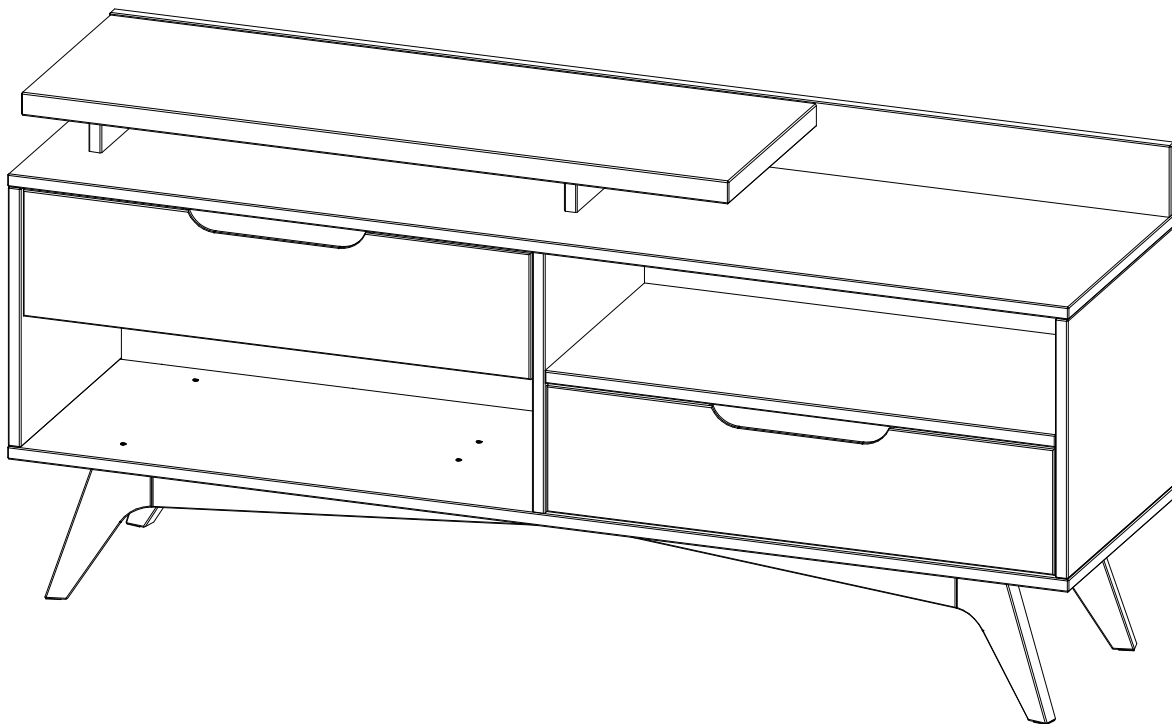


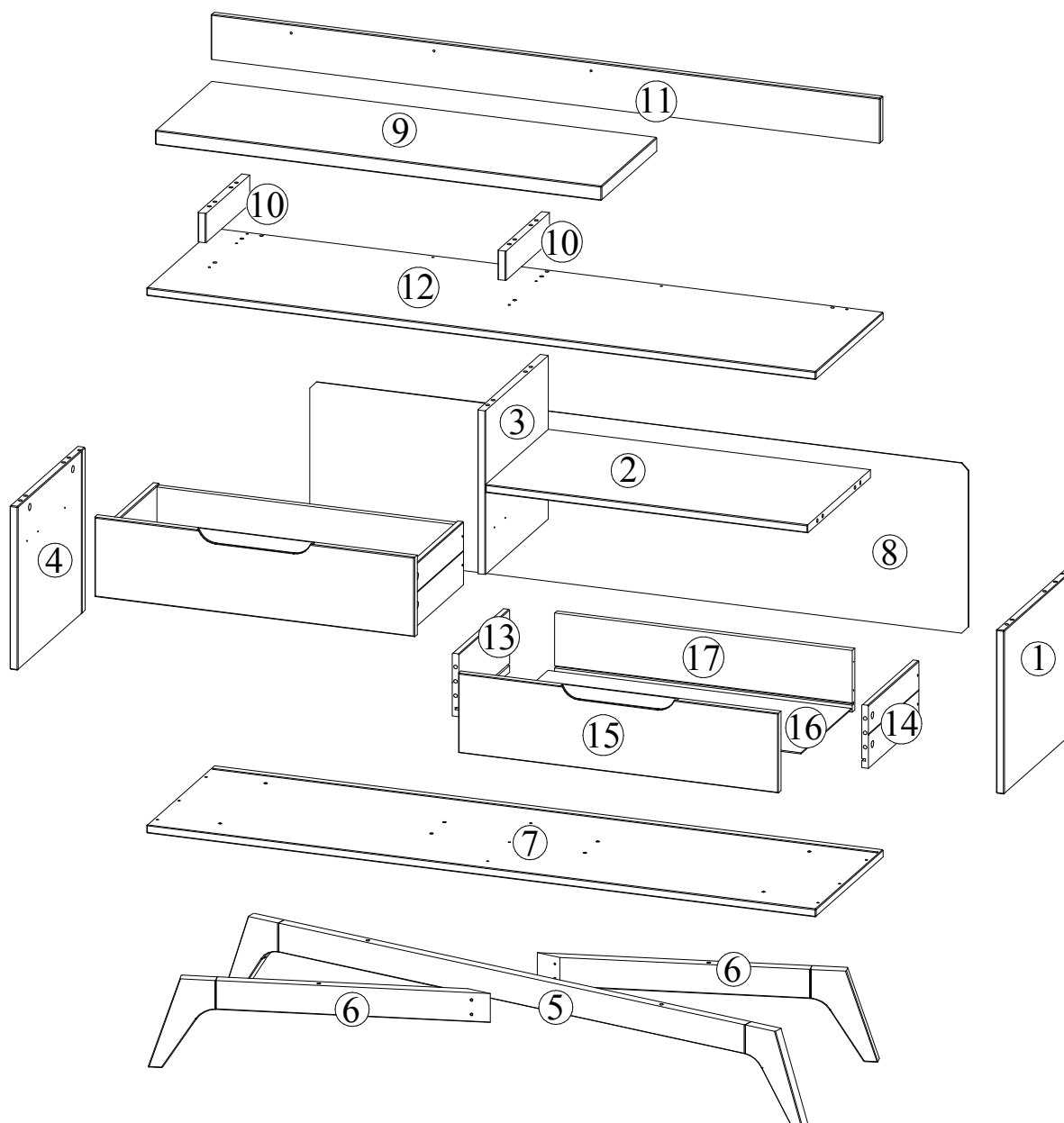
# ARTEMOBILI

móveis com encaixe perfeito

## Rack Happy 1500



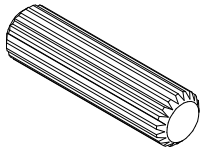
# Identificação das Peças



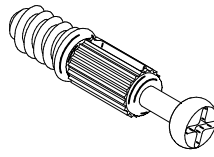
## Partes do Produto

1	Lateral direita	(1x) - 400 x 364 x 18
2	Prateleira	(1x) - 722 x 373 x 18
3	Divisória	(1x) - 373 x 364 x 18
4	Lateral esquerda	(1x) - 400 x 364 x 18
5	Pé maior	(1x) - 1456x 200 x 24
6	Pé menor	(2x) - 725 x 200 x 24
7	Base	(1x) - 1500 x 400 x 18
8	Fundo	(1x) - 1476 x 378 x 2,5
9	Tampo	(1x) - 1000 x 330 x 32
10	Suporte do tampo	(2x) - 260 x 65 x 18
11	Travessa traseira	(1x) - 1500 x 100 x 18
12	Prateleira superior	(1x) - 1500 x 400 x 18
13	Lateral esquerda da gaveta	(2x) - 300 x 140 x 15
14	Lateral direita da gaveta	(2x) - 300 x 140 x 15
15	Frente da gaveta	(2x) - 717 x 177 x 18
16	Fundo da gaveta	(2x) - 680 x 299 x 2,5
17	Costa da gaveta	(2x) - 667 x 137 x 15

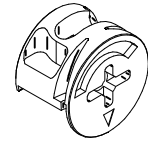
# Identificação das Ferragens



A - Cavilha 8x30 (35x)



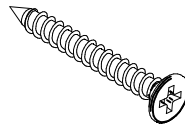
B - Parafuso minifix (22x)



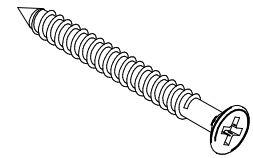
C - Tambor minifix (22x)



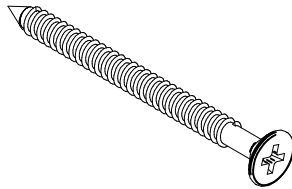
E- Parafuso 3,5x14 CCH (40x)



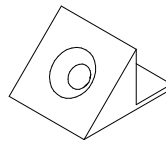
F - Parafuso 3,5x30 CCH (8x)



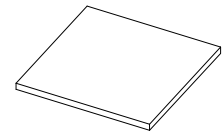
G - Parafuso 4x40 CCH(24x)



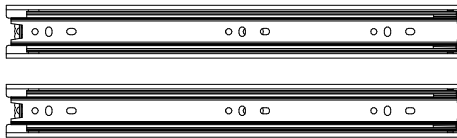
H - Parafuso 4,5x50 CCH (8x)



I -Suporte fixador (16x)

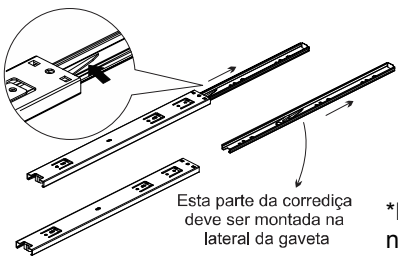
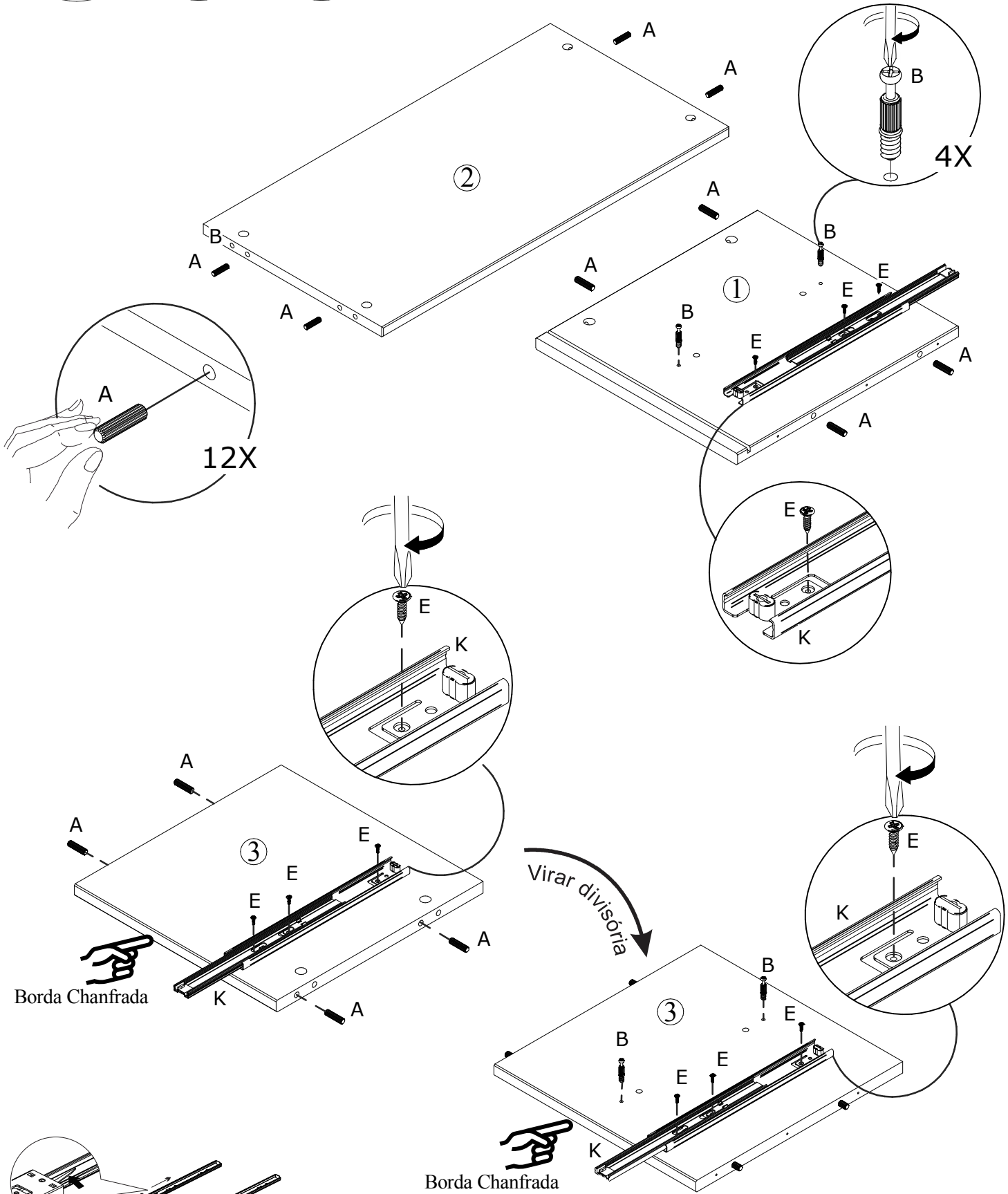
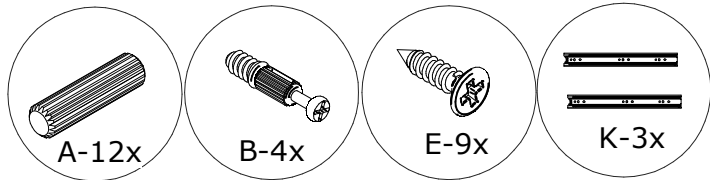


J -Feltro 20x20 (4x)



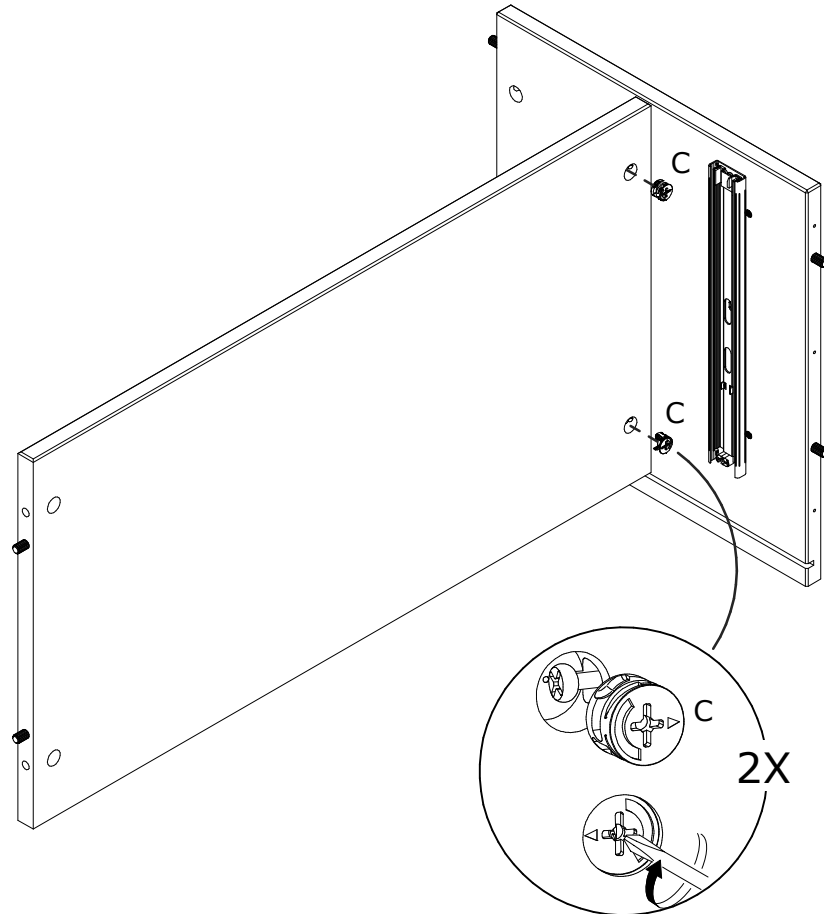
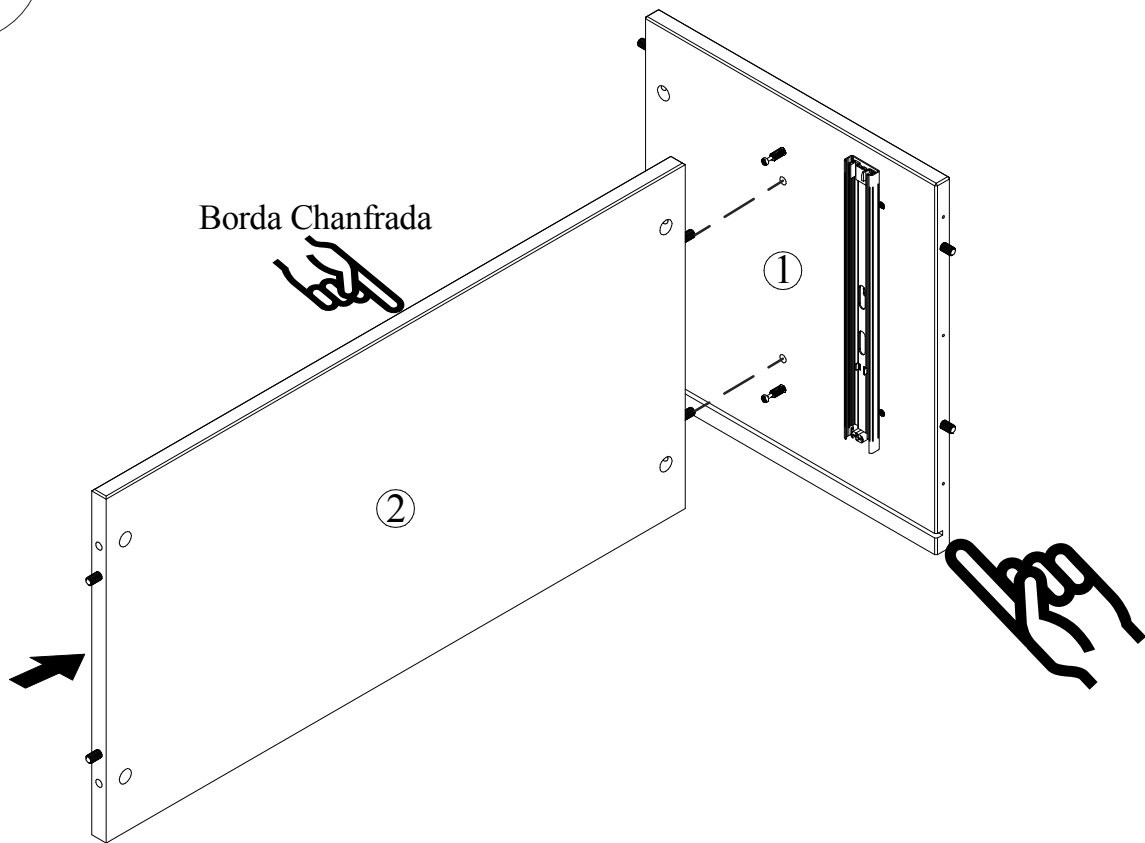
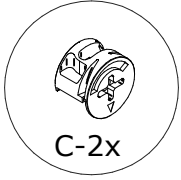
K - Trilho 300mm (2x)

# PASSO 1:

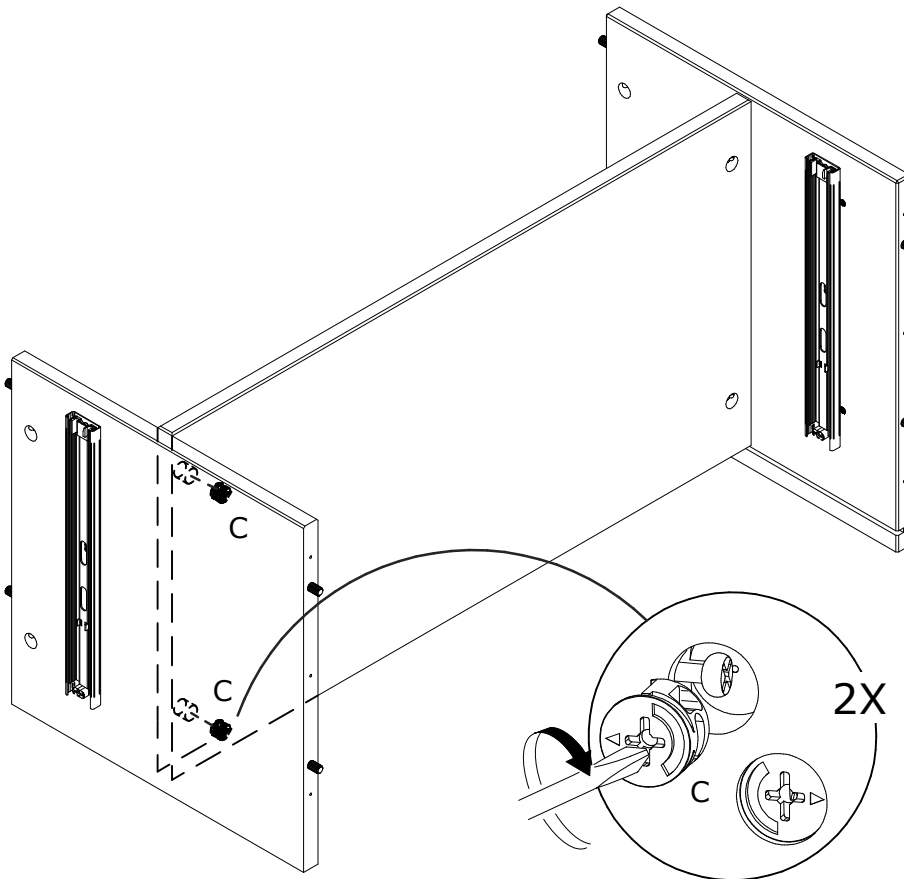
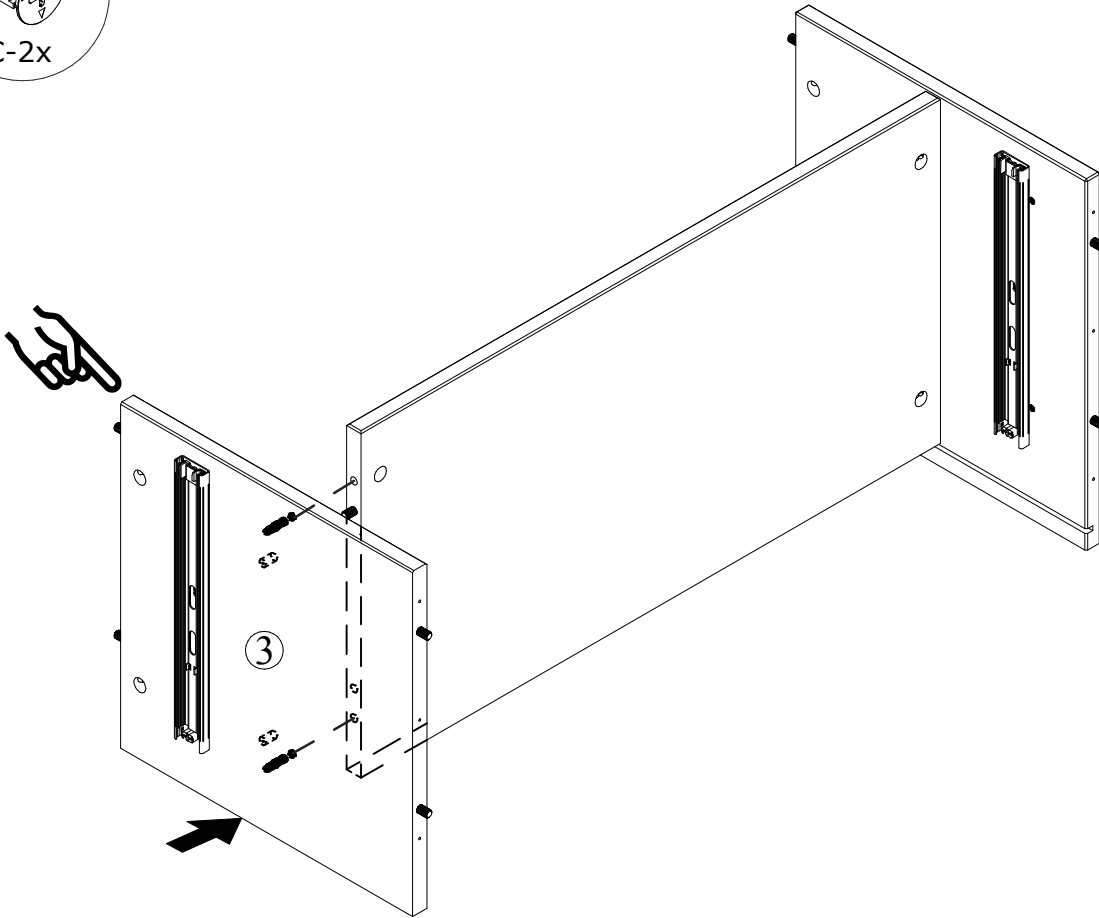
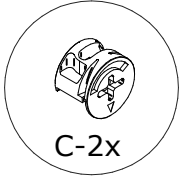


\*Para maiores esclarecimentos busque orientação na página 24.

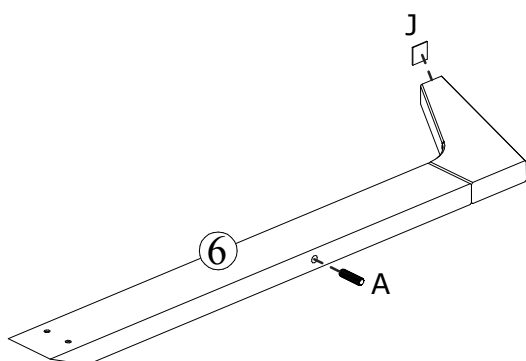
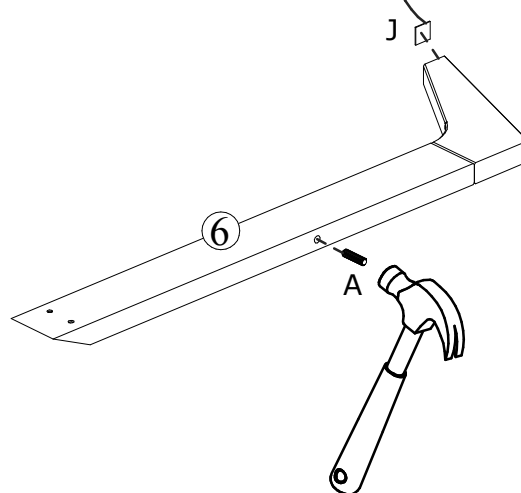
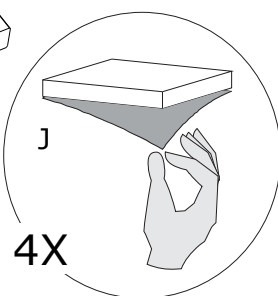
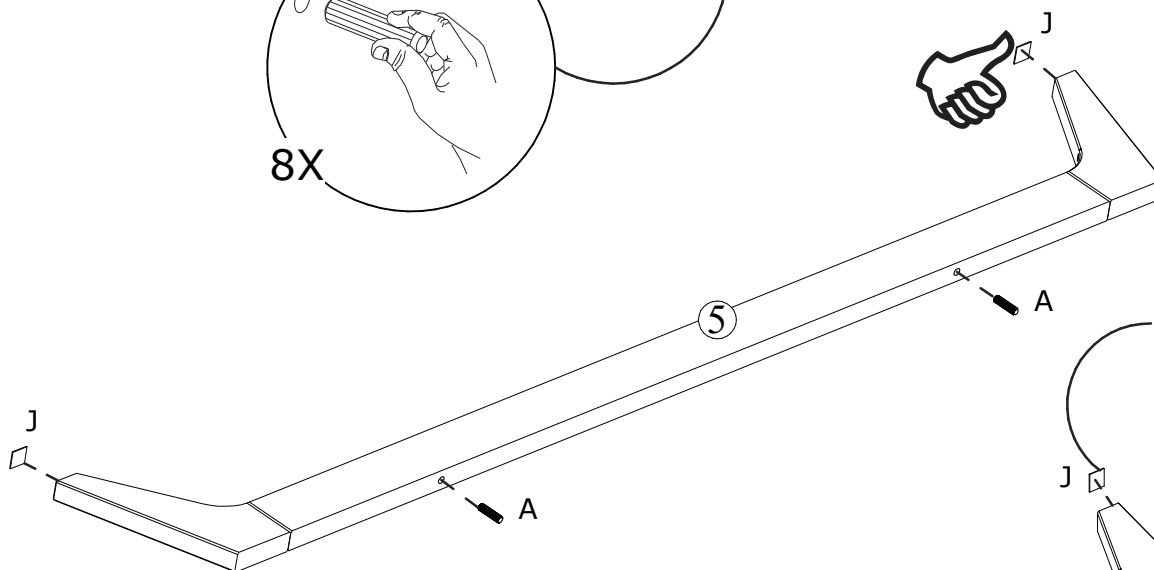
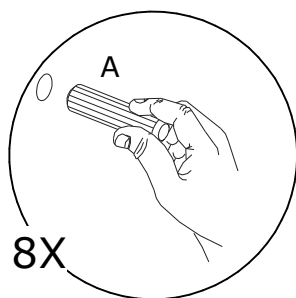
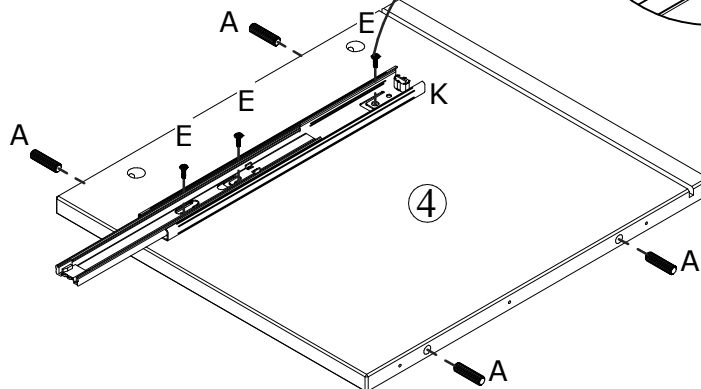
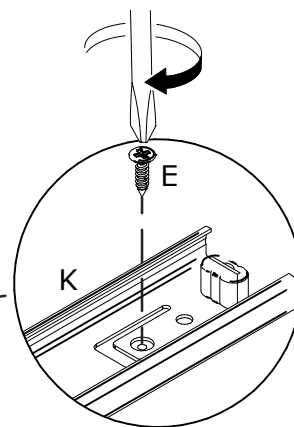
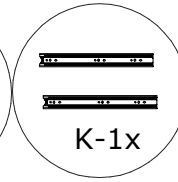
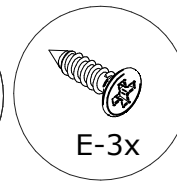
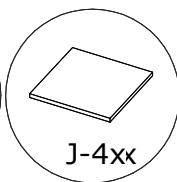
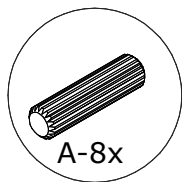
# PASSO 2:



**PASSO 4:**

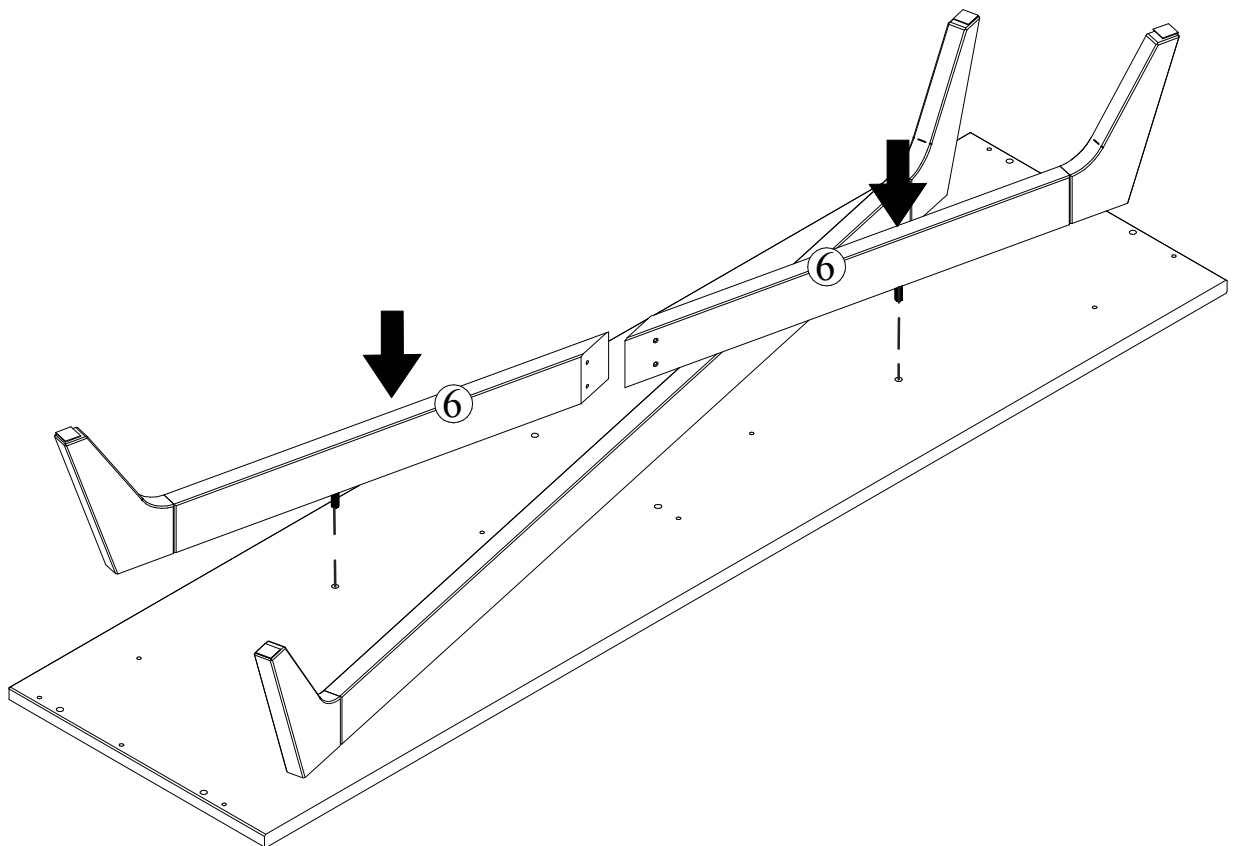
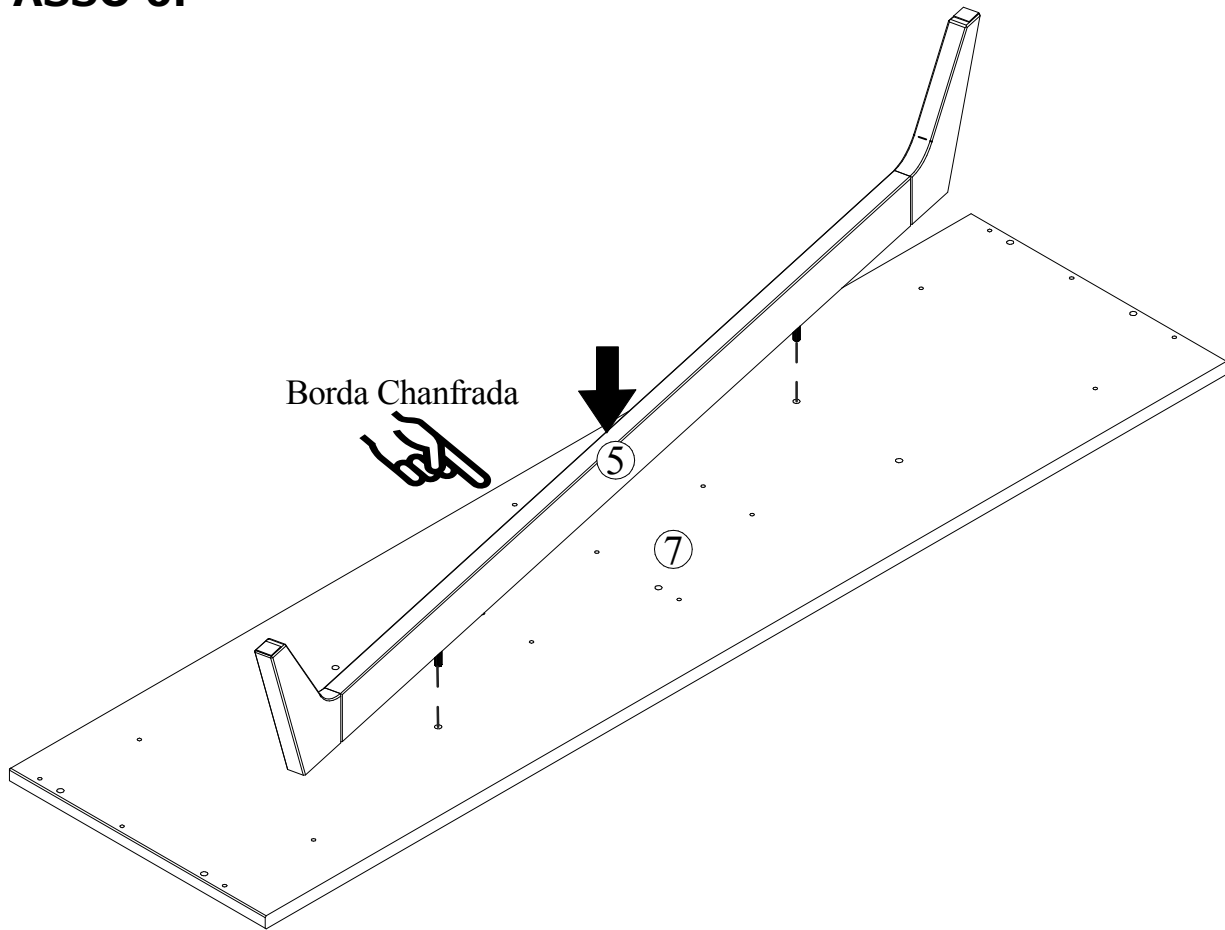


# PASSO 5:

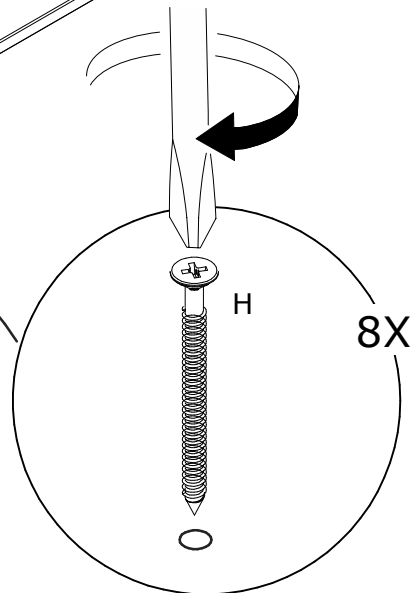
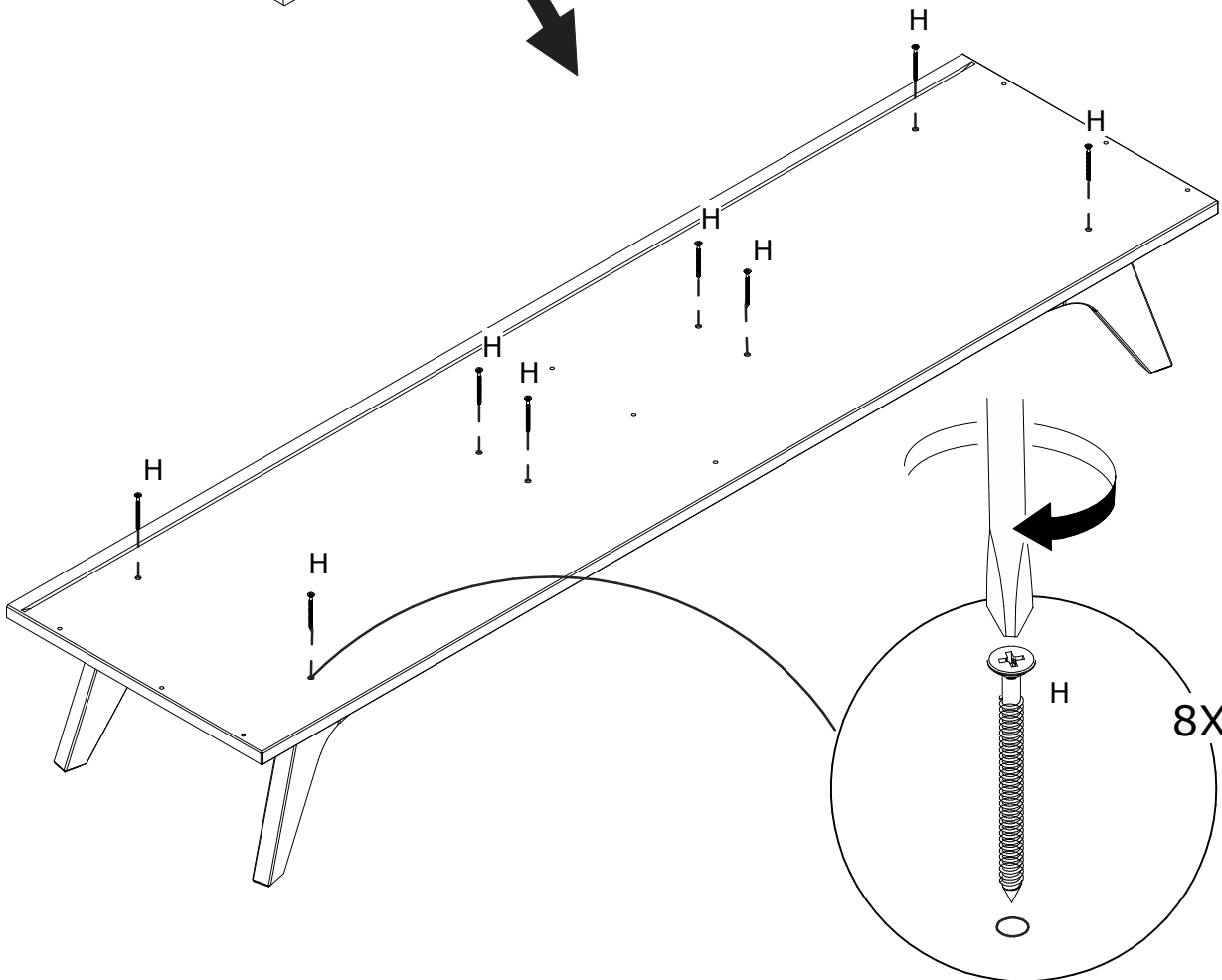
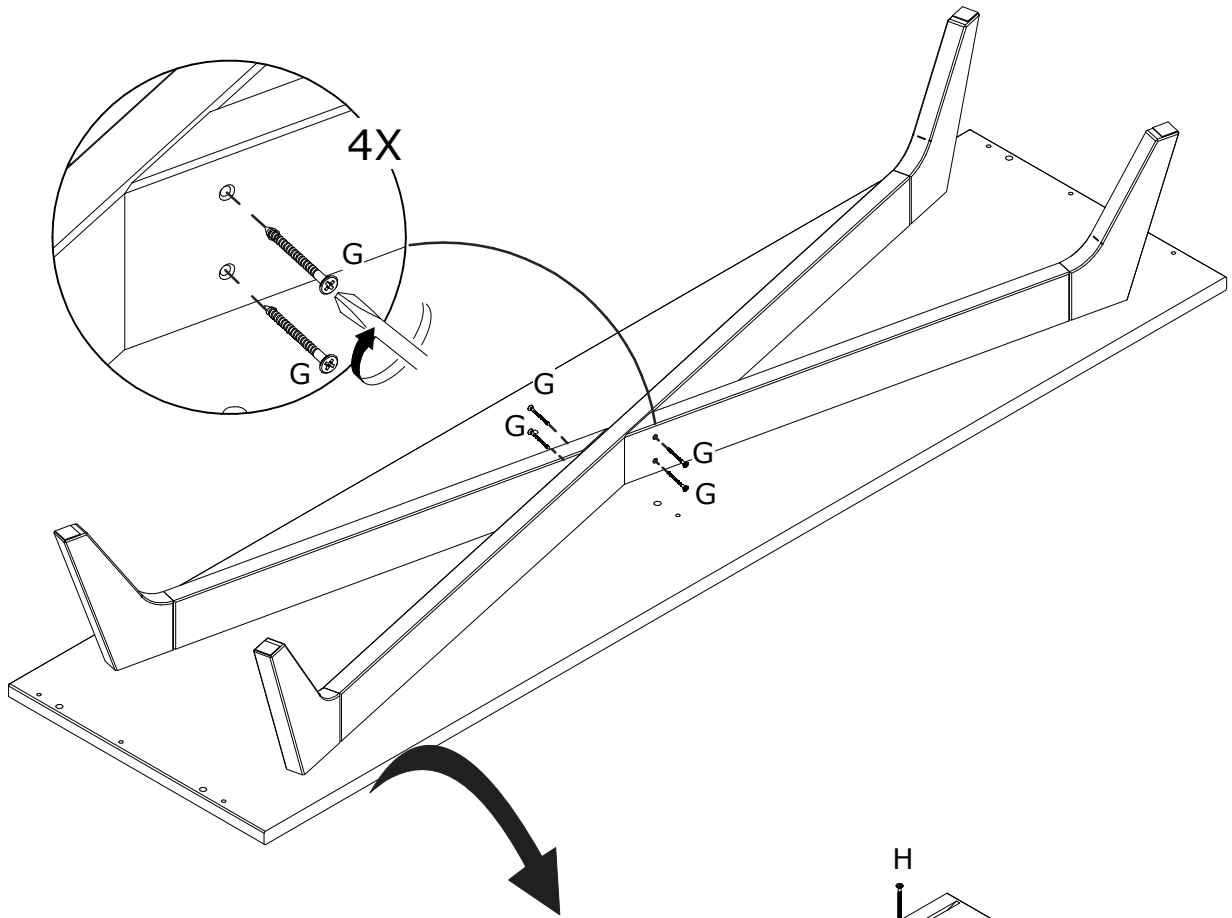
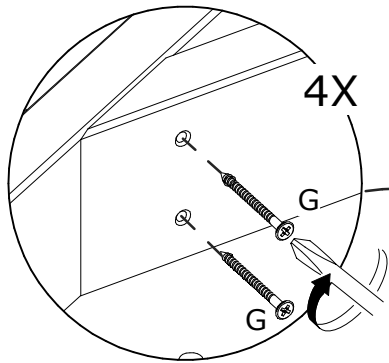
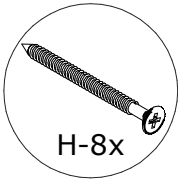




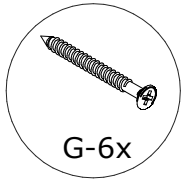
**PASSO 6:**



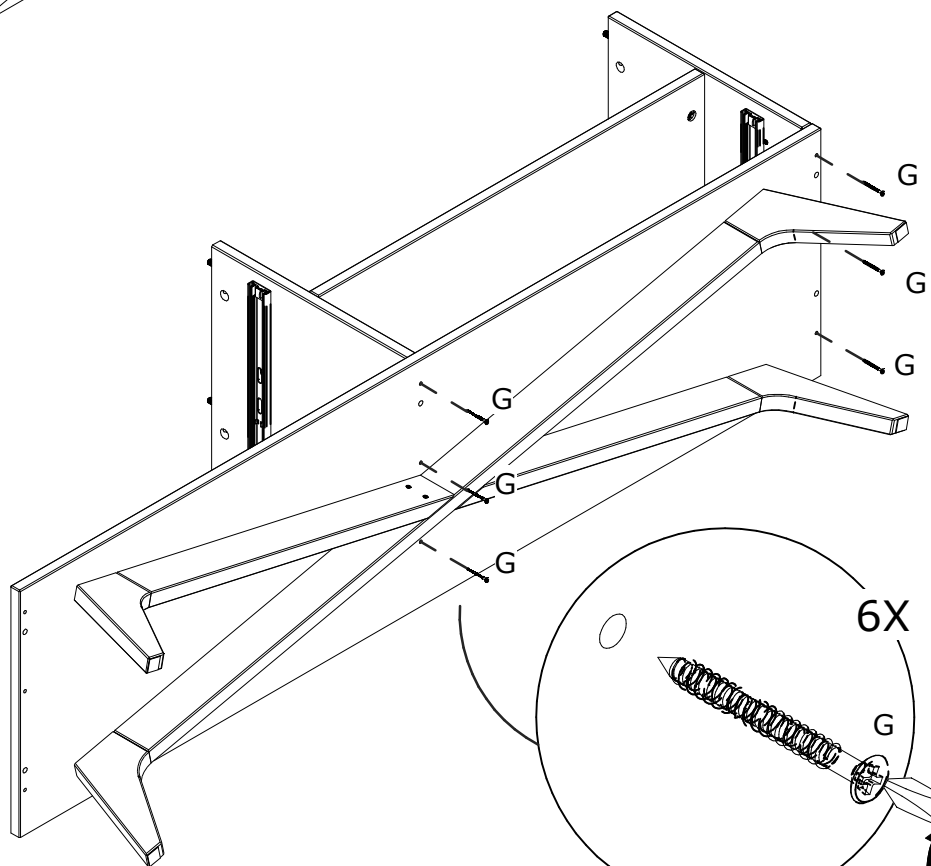
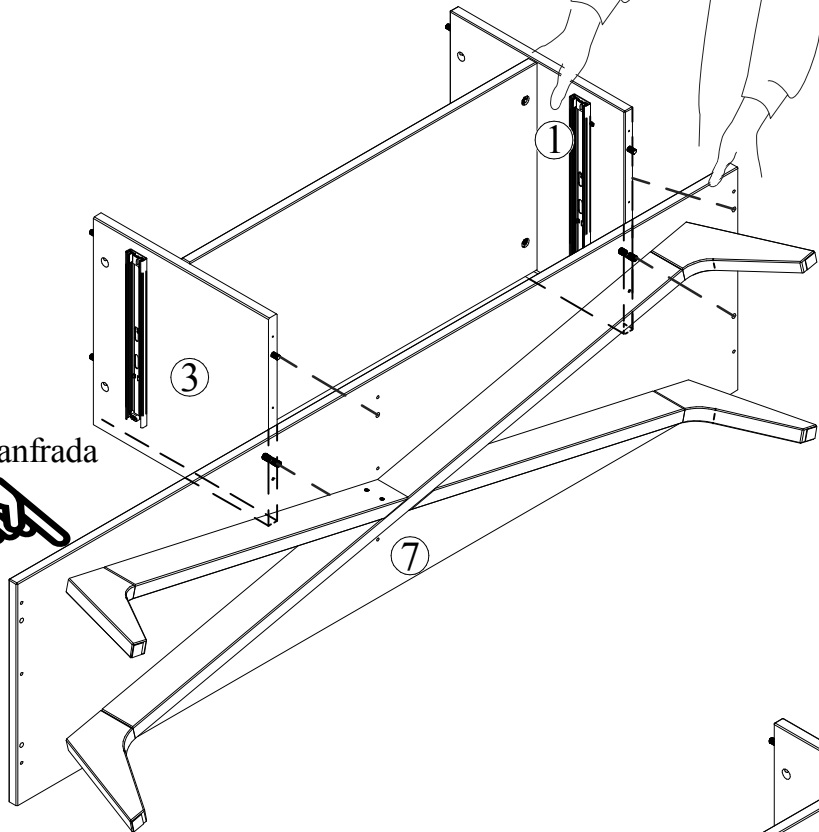
**PASSO 7:**



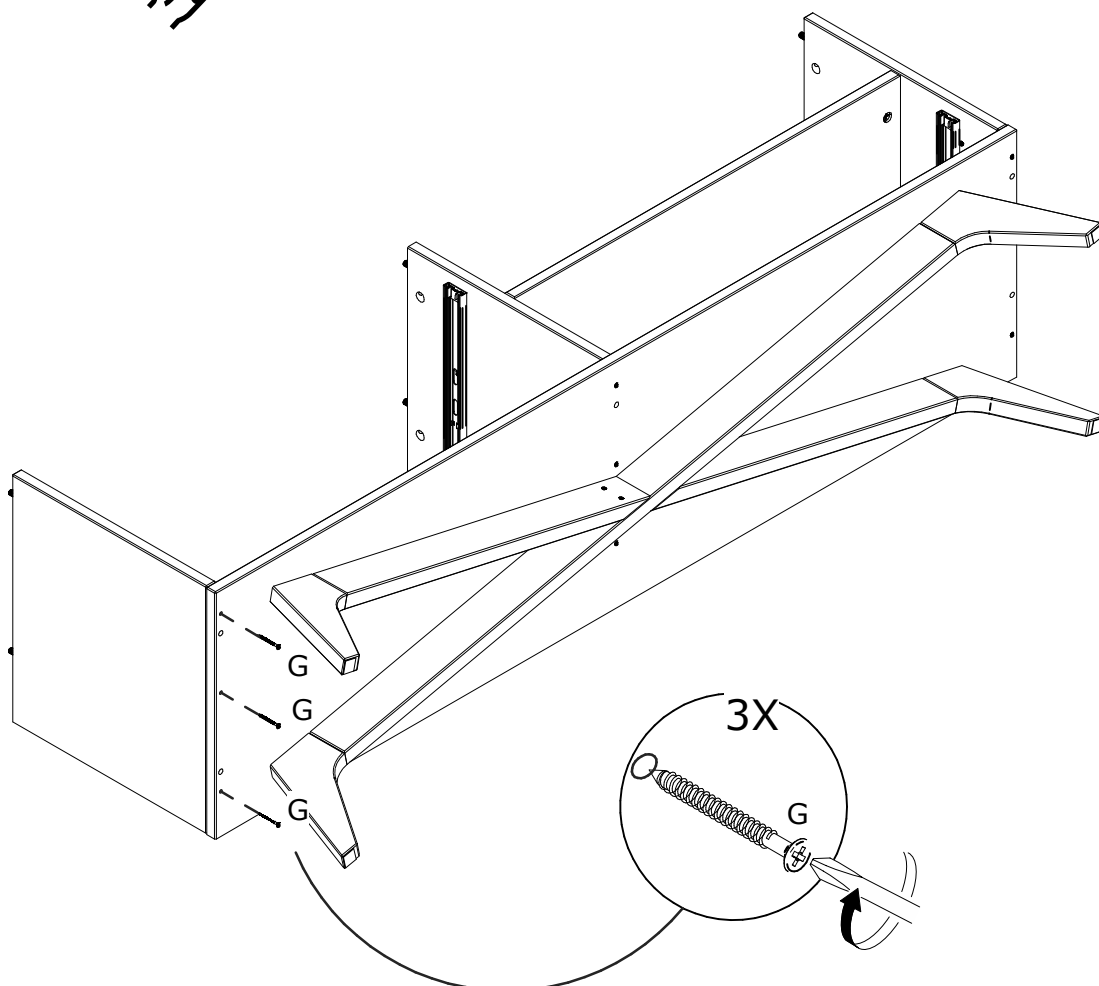
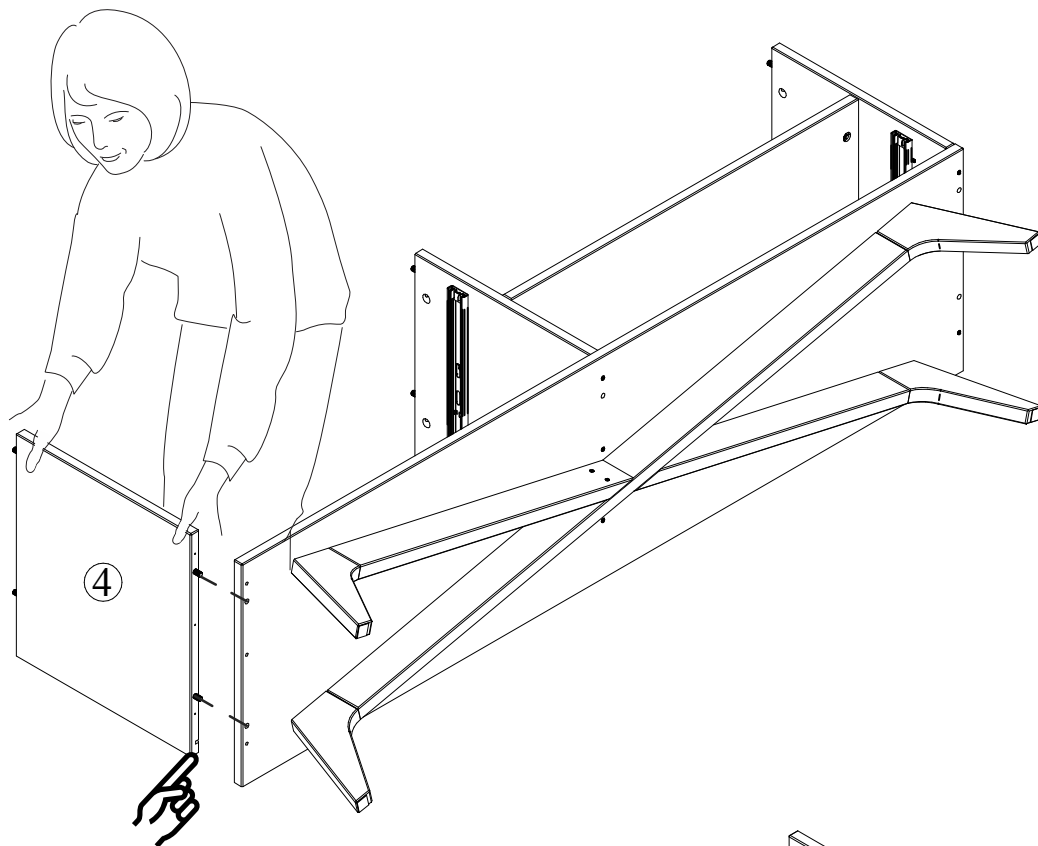
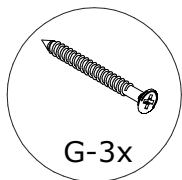
# PASSO 8:



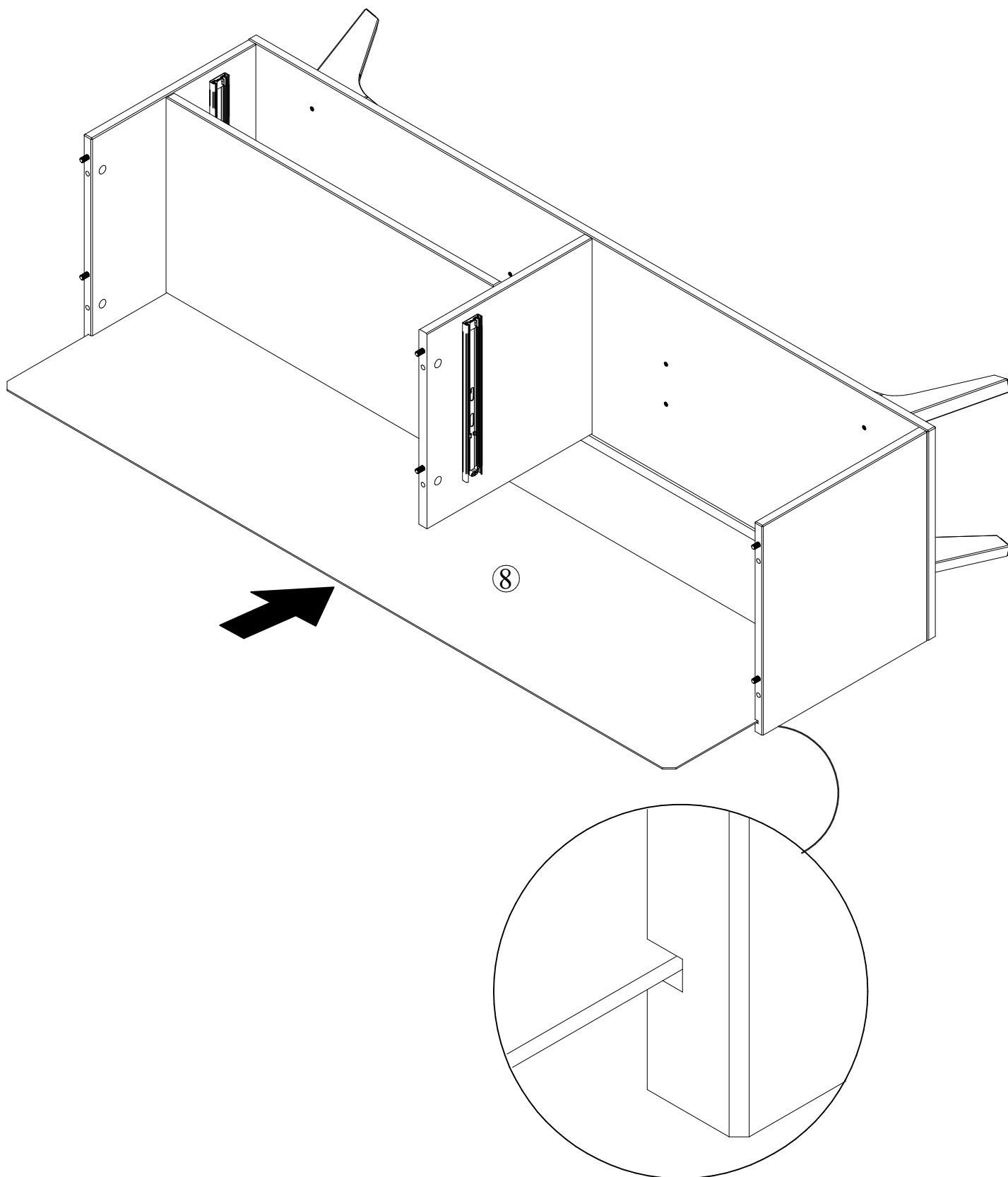
Borda Chanfrada



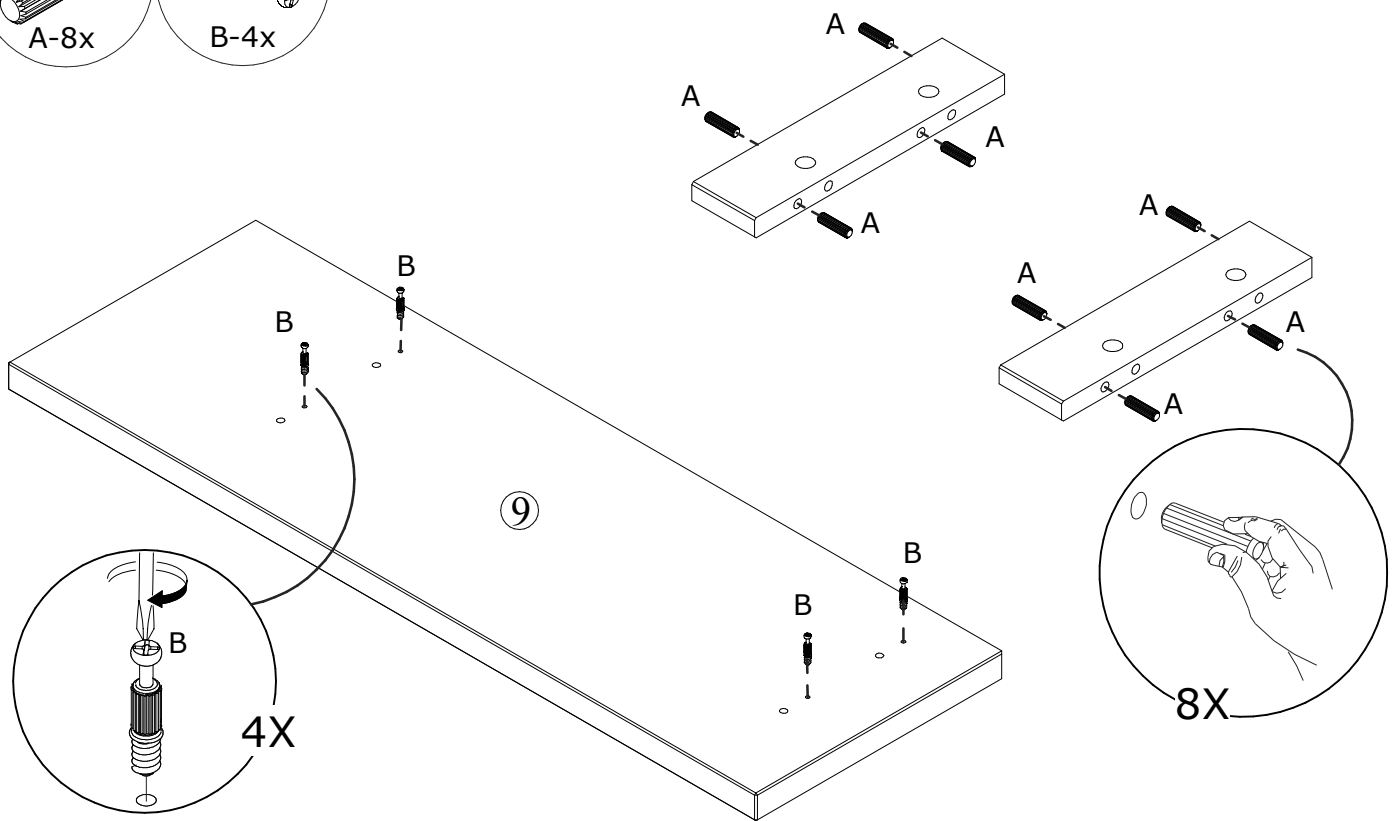
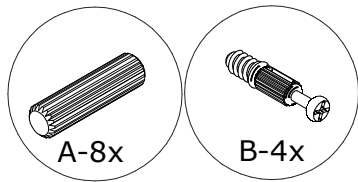
**PASSO 9:**



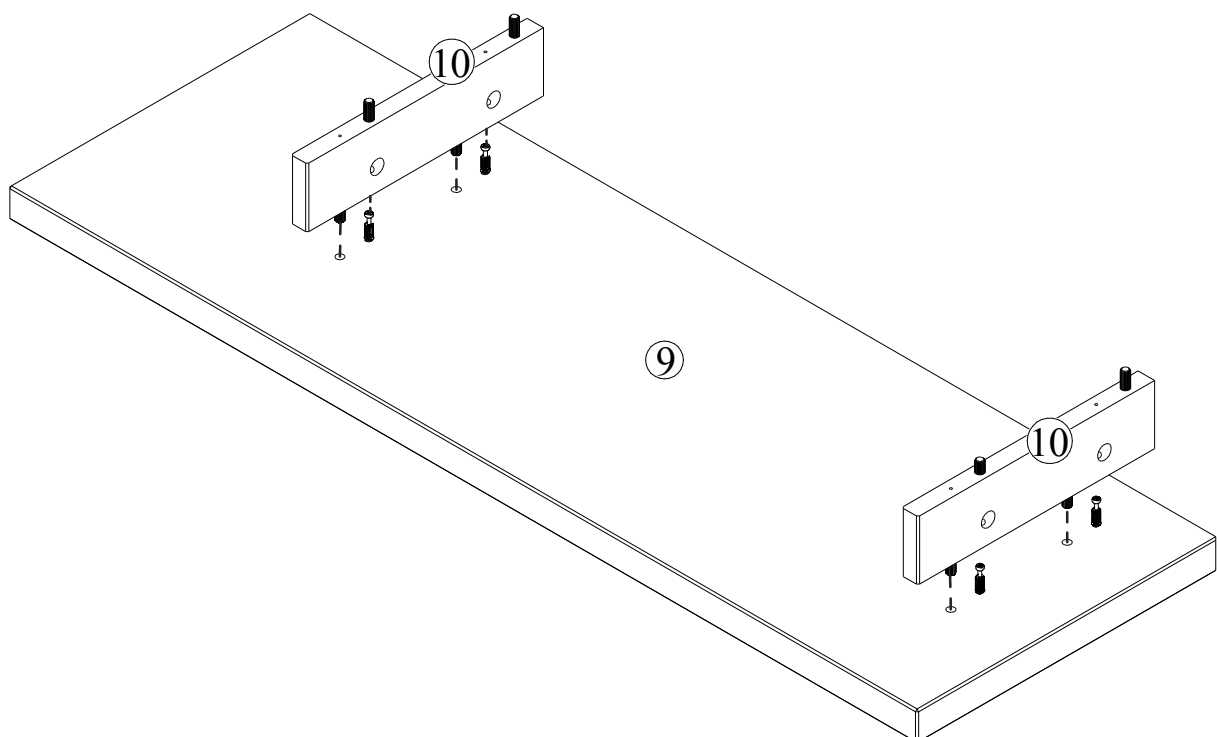
**PASSO 10:**



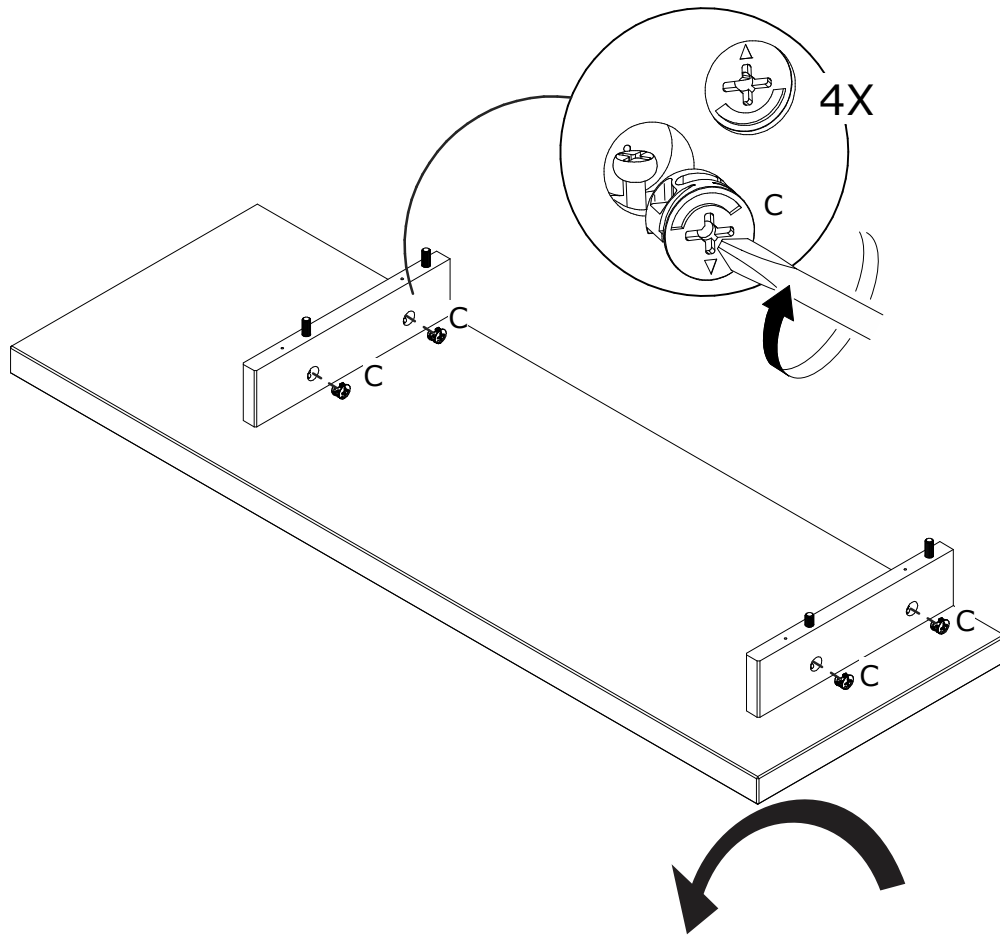
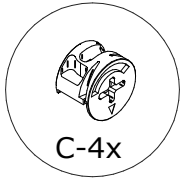
## PASSO 11:



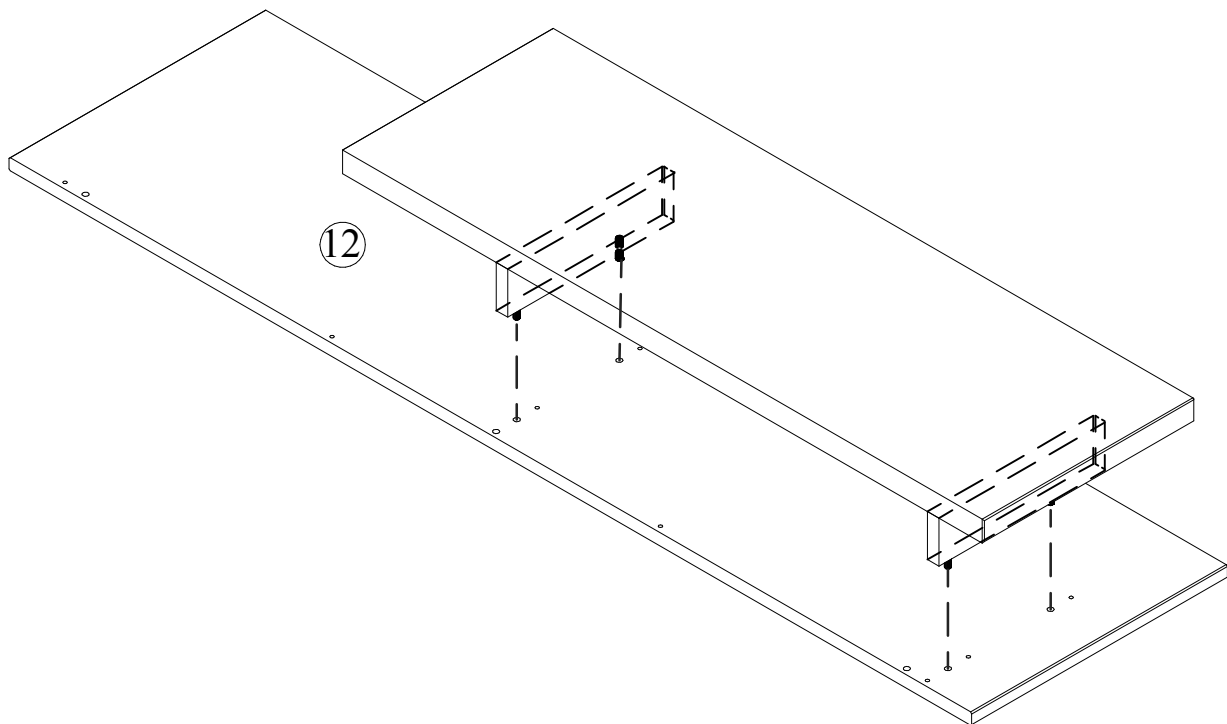
## PASSO 12:



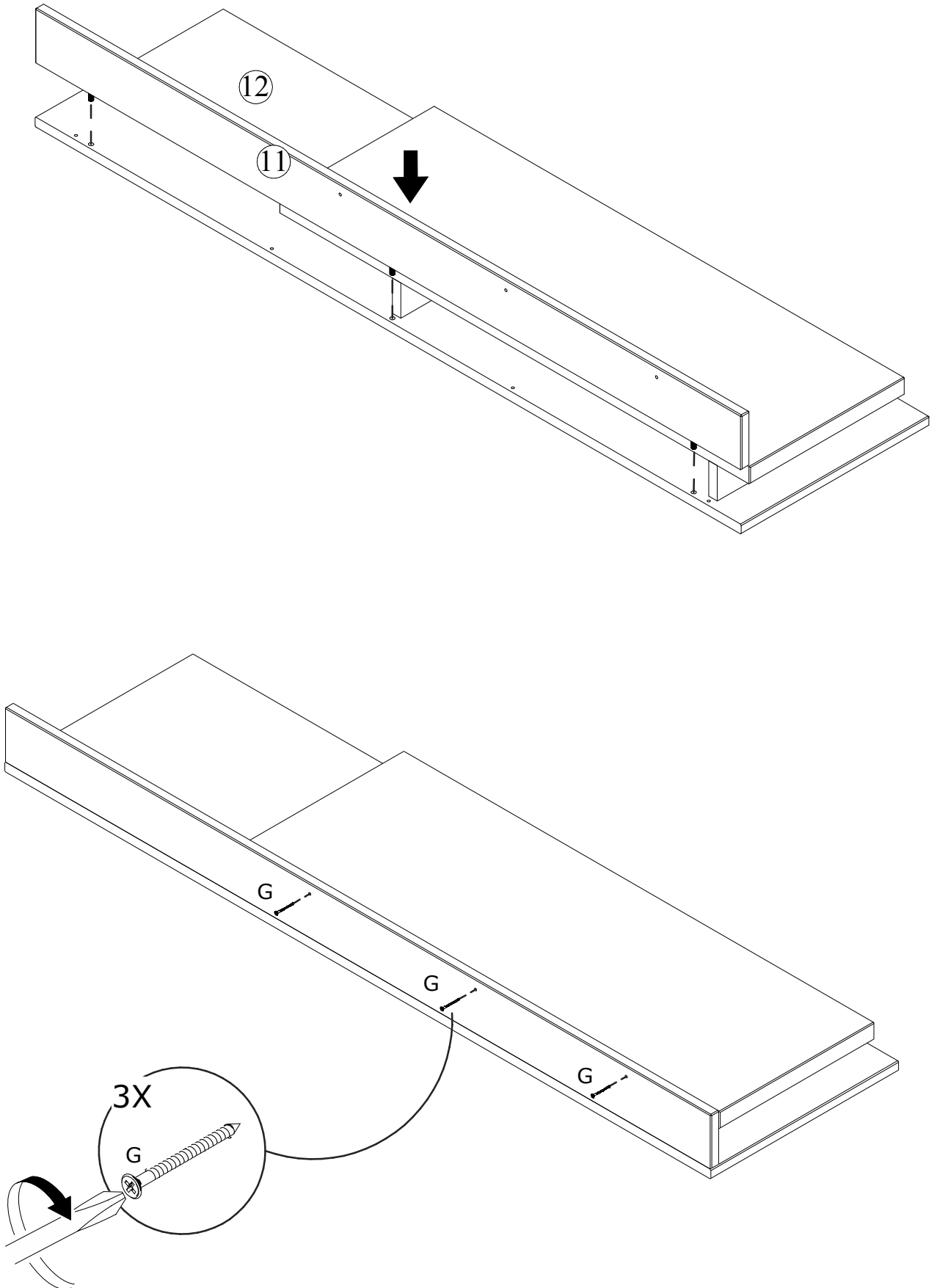
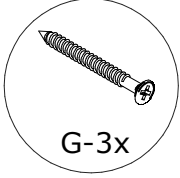
**PASSO 13:**



**PASSO 14:**

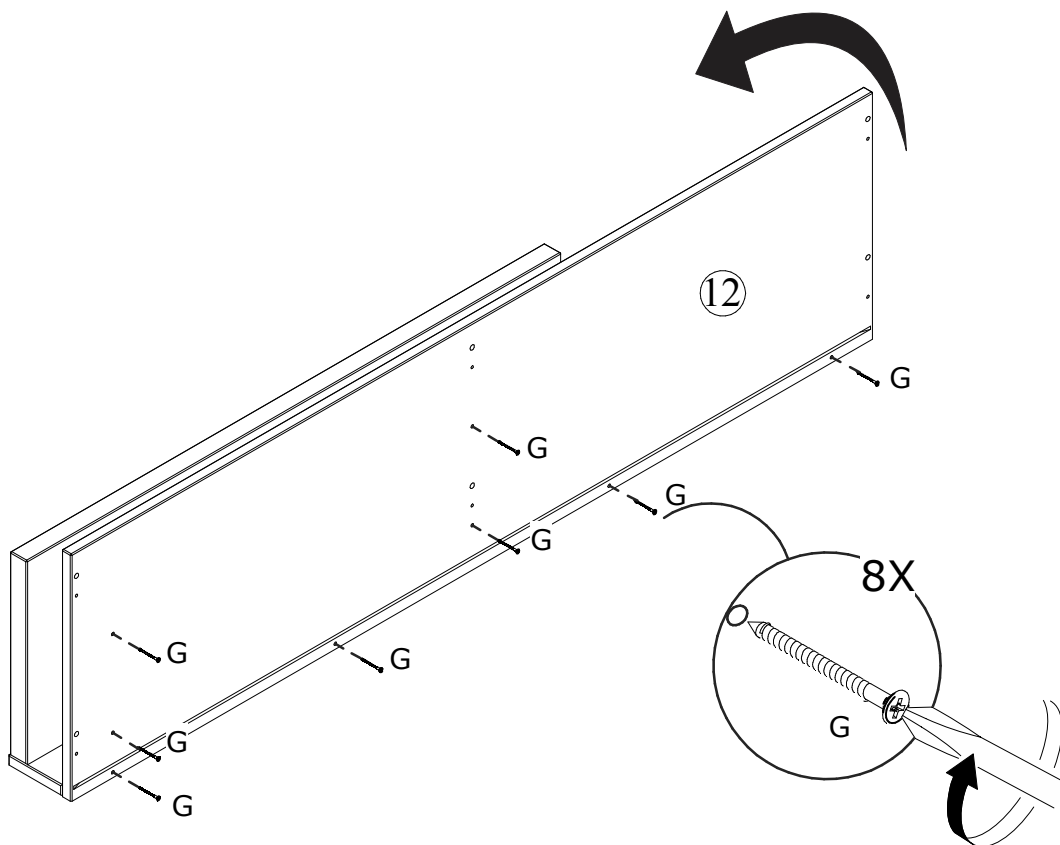
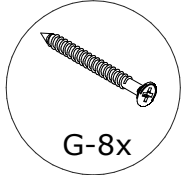


## PASSO 15:

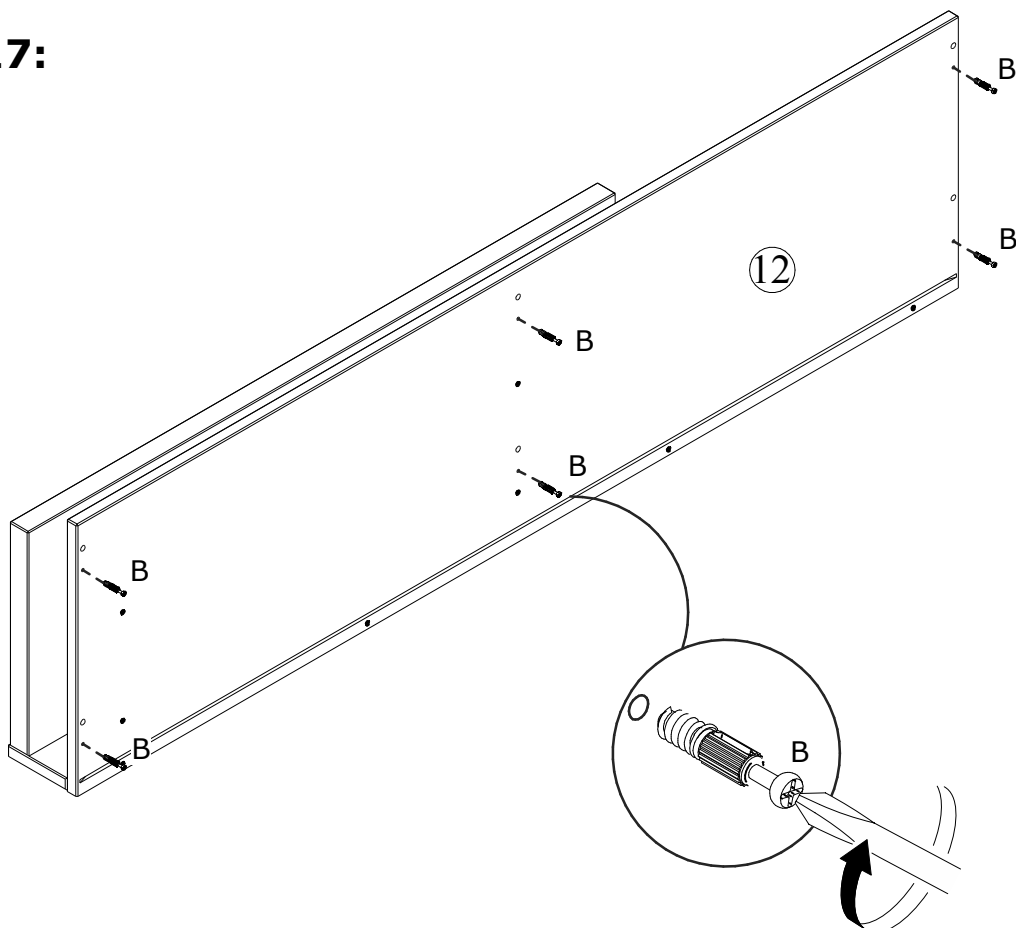
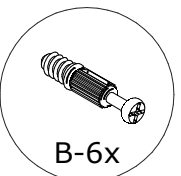




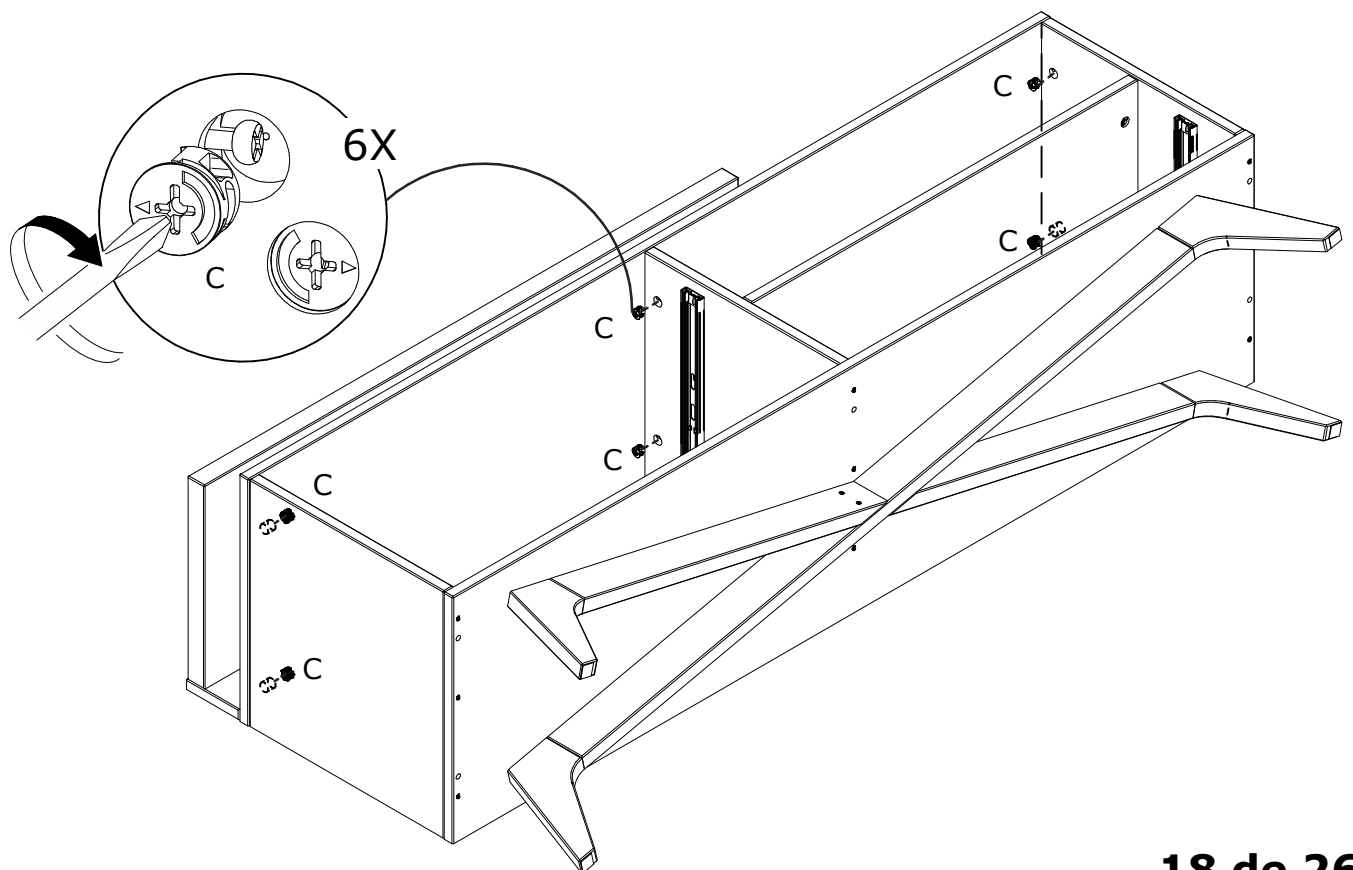
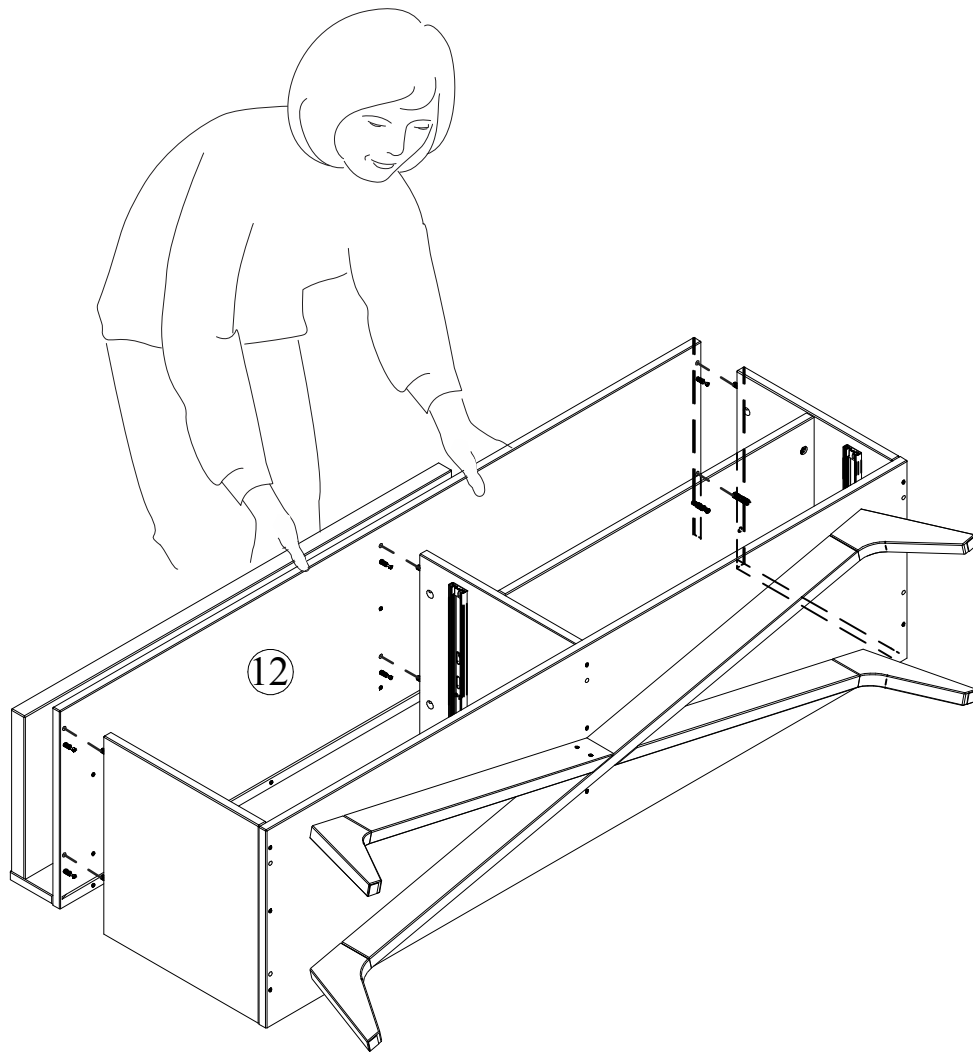
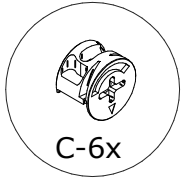
## PASSO 16:



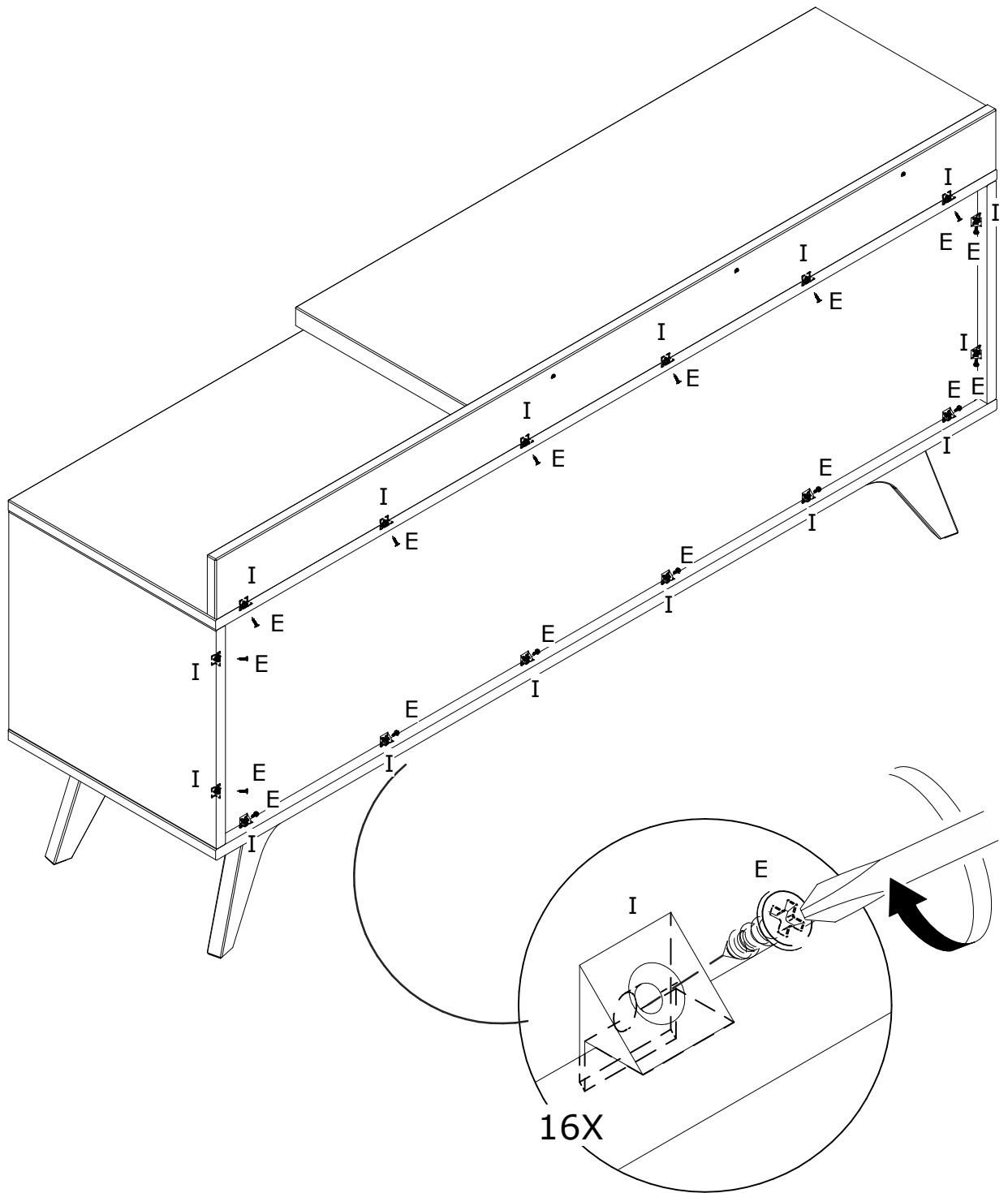
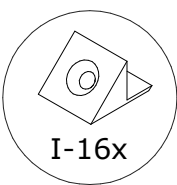
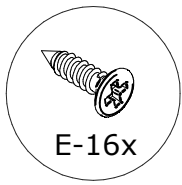
## PASSO 17:



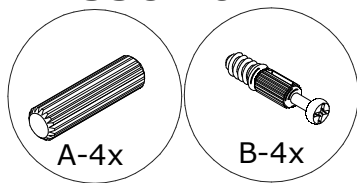
# PASSO 18:



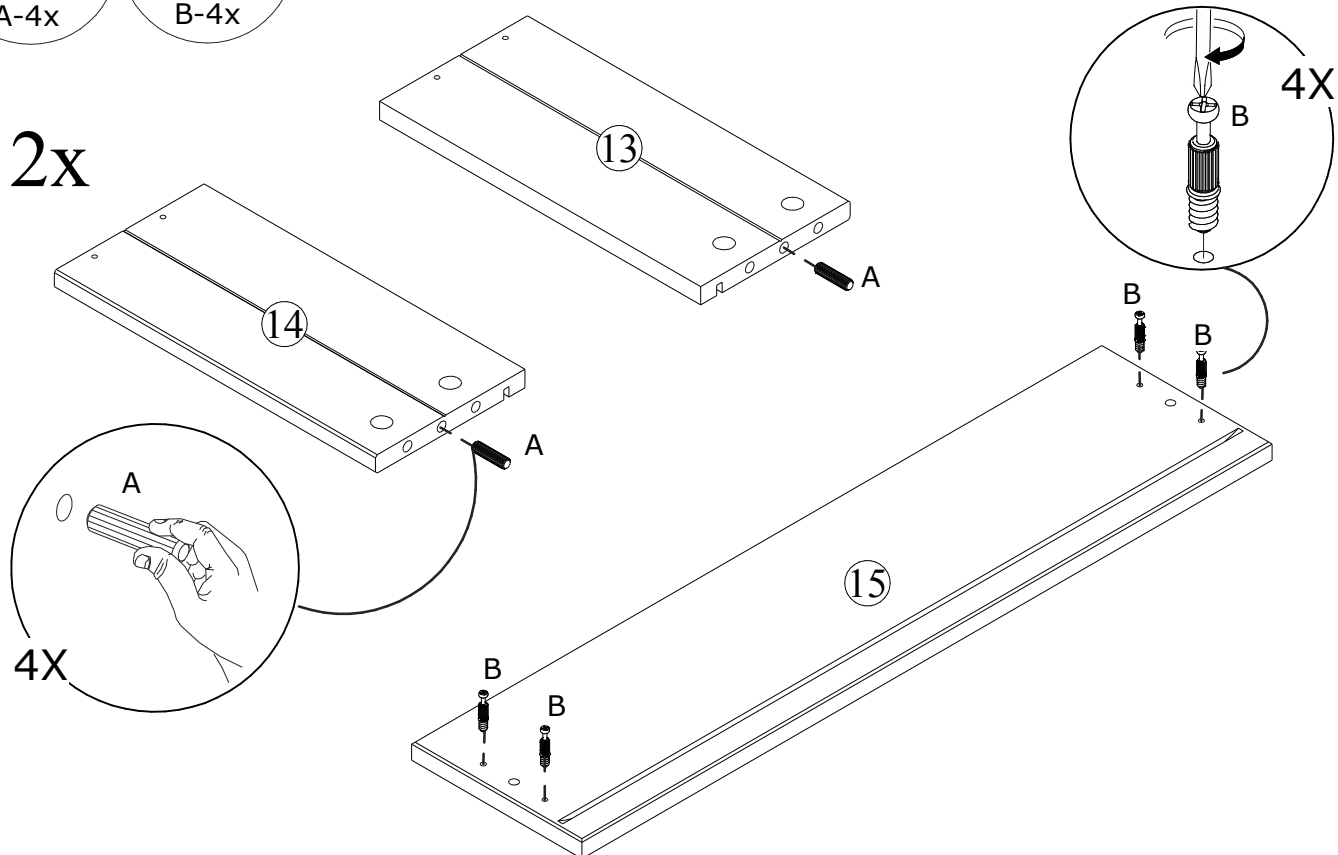
# PASSO 19:



## PASSO 20:

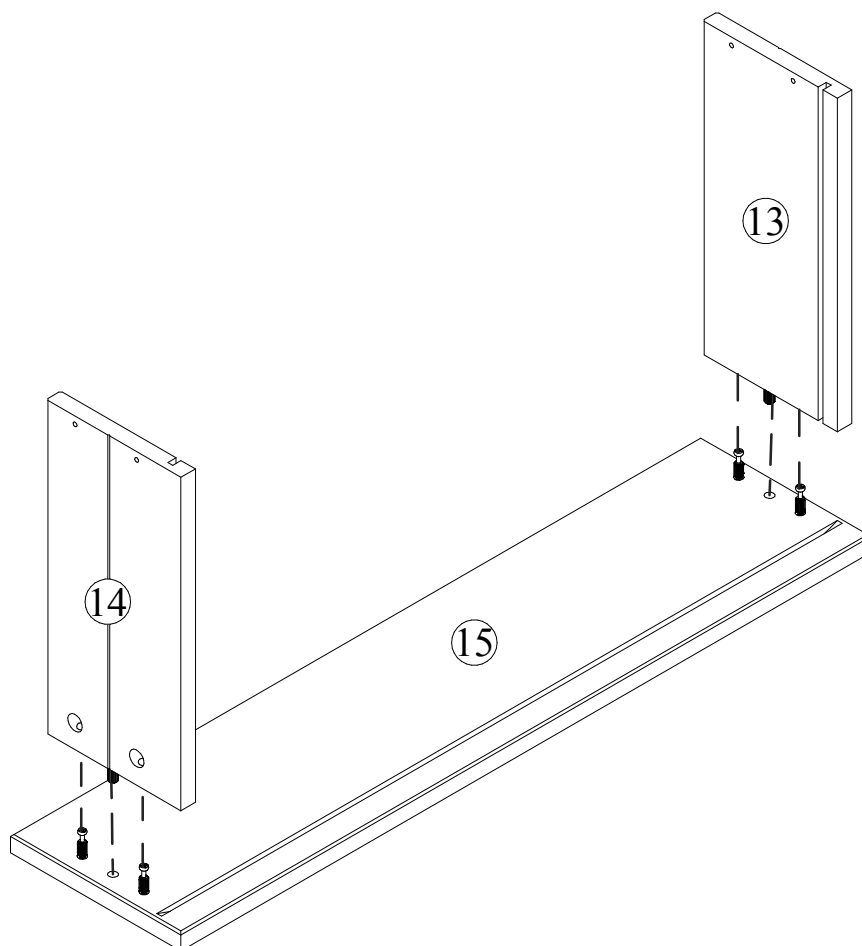


2x

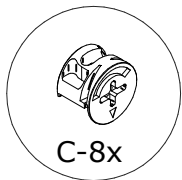


## PASSO 21:

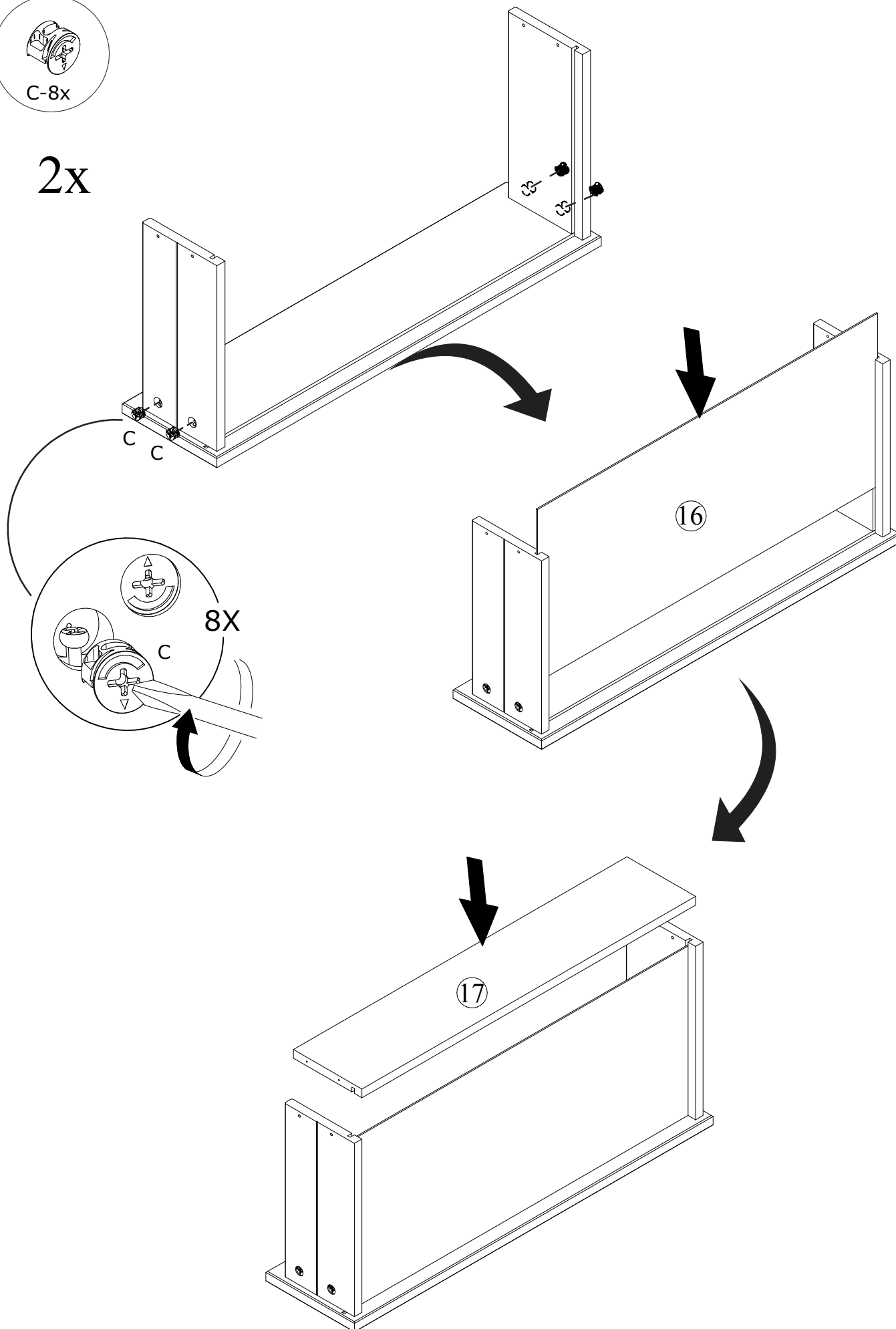
2x



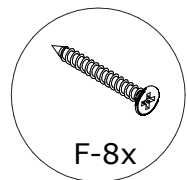
**PASSO 22:**



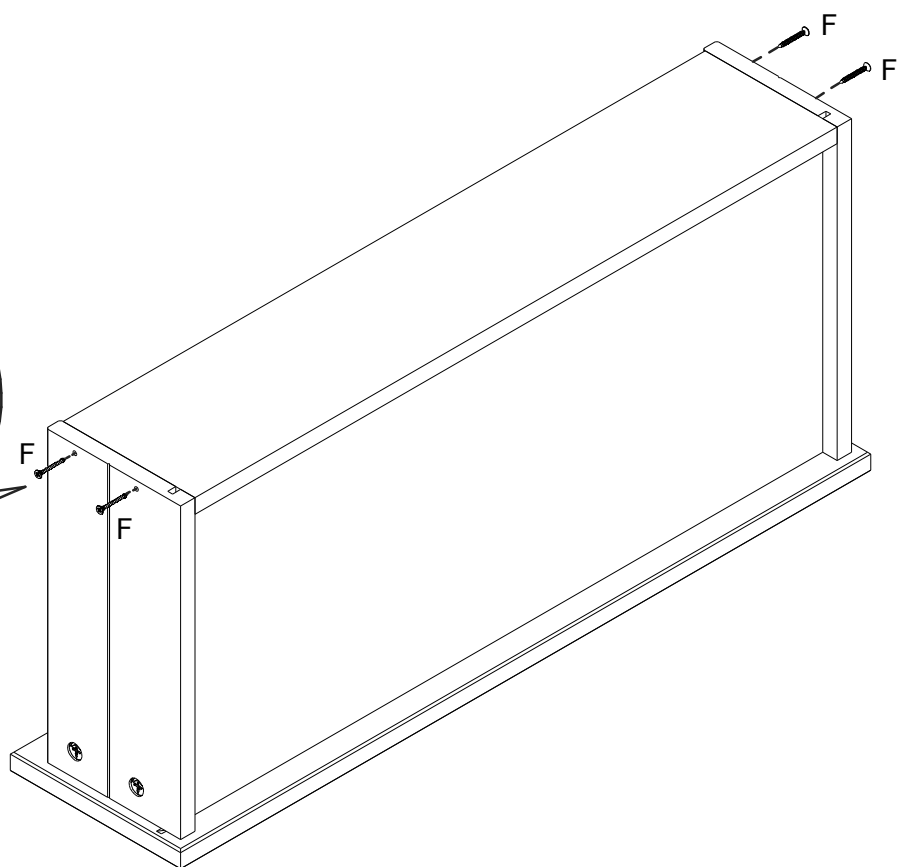
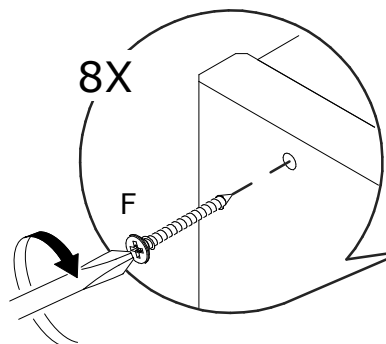
2x



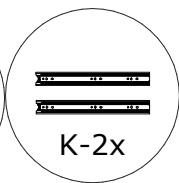
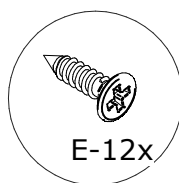
### PASSO 24:



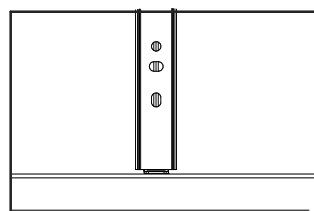
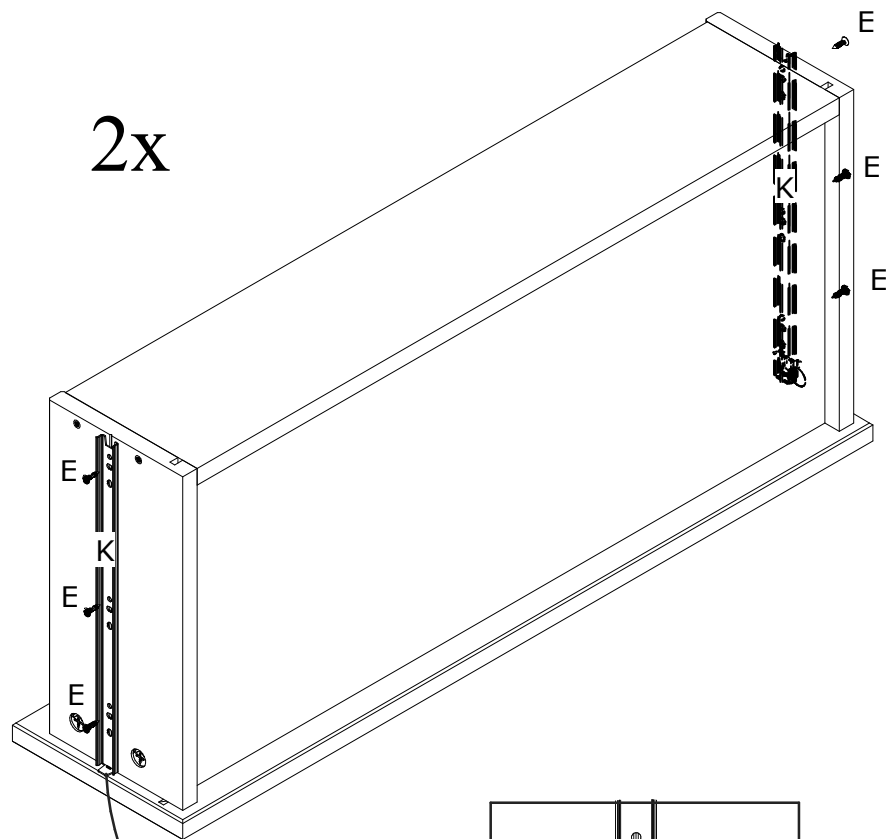
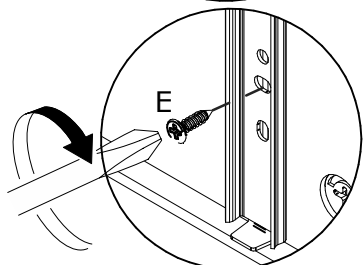
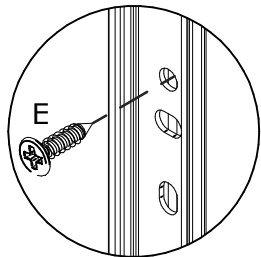
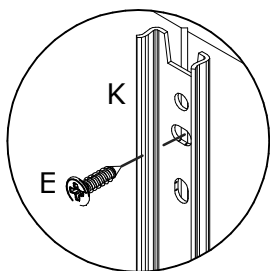
2x

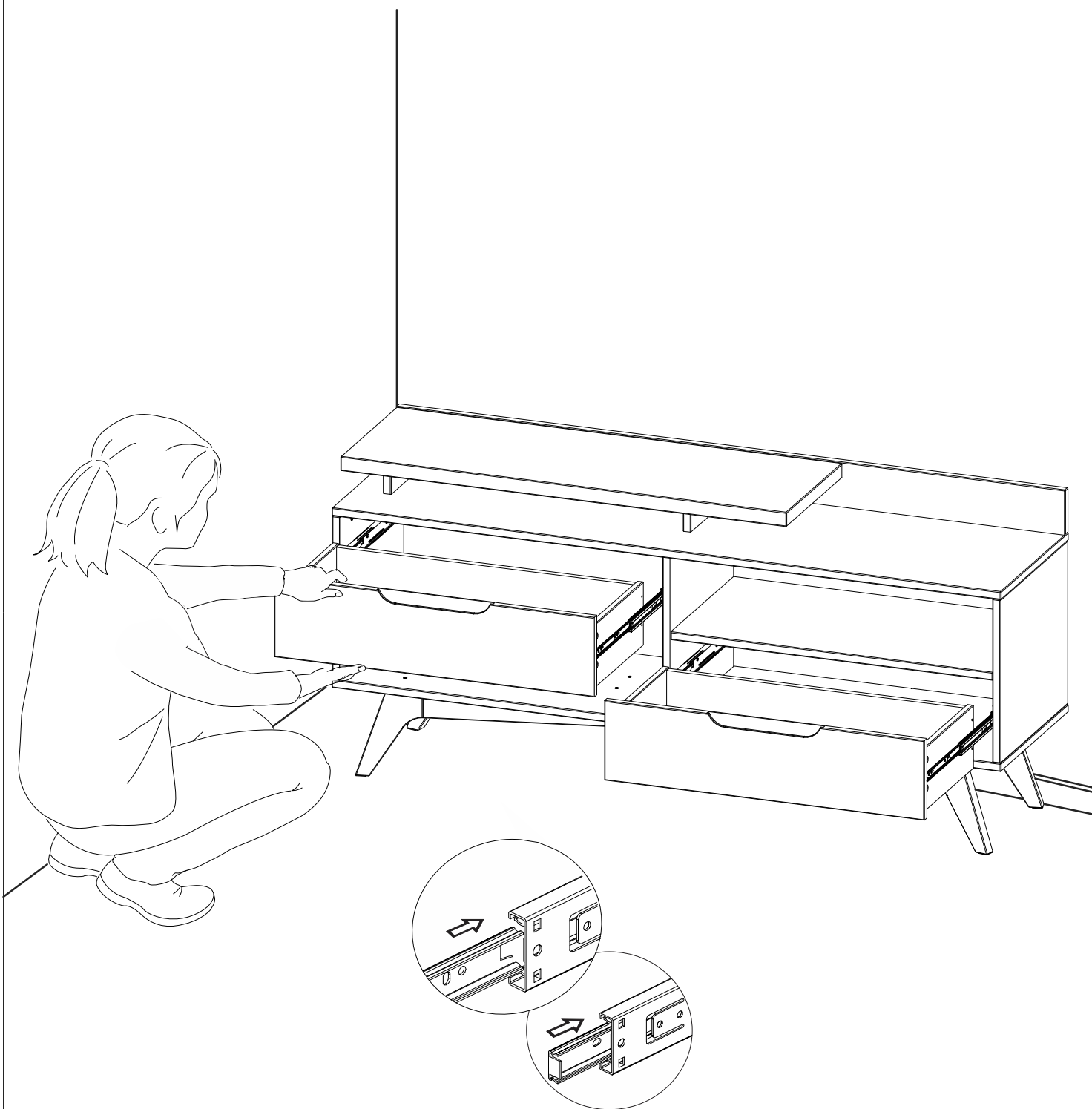


### PASSO 25:



2x





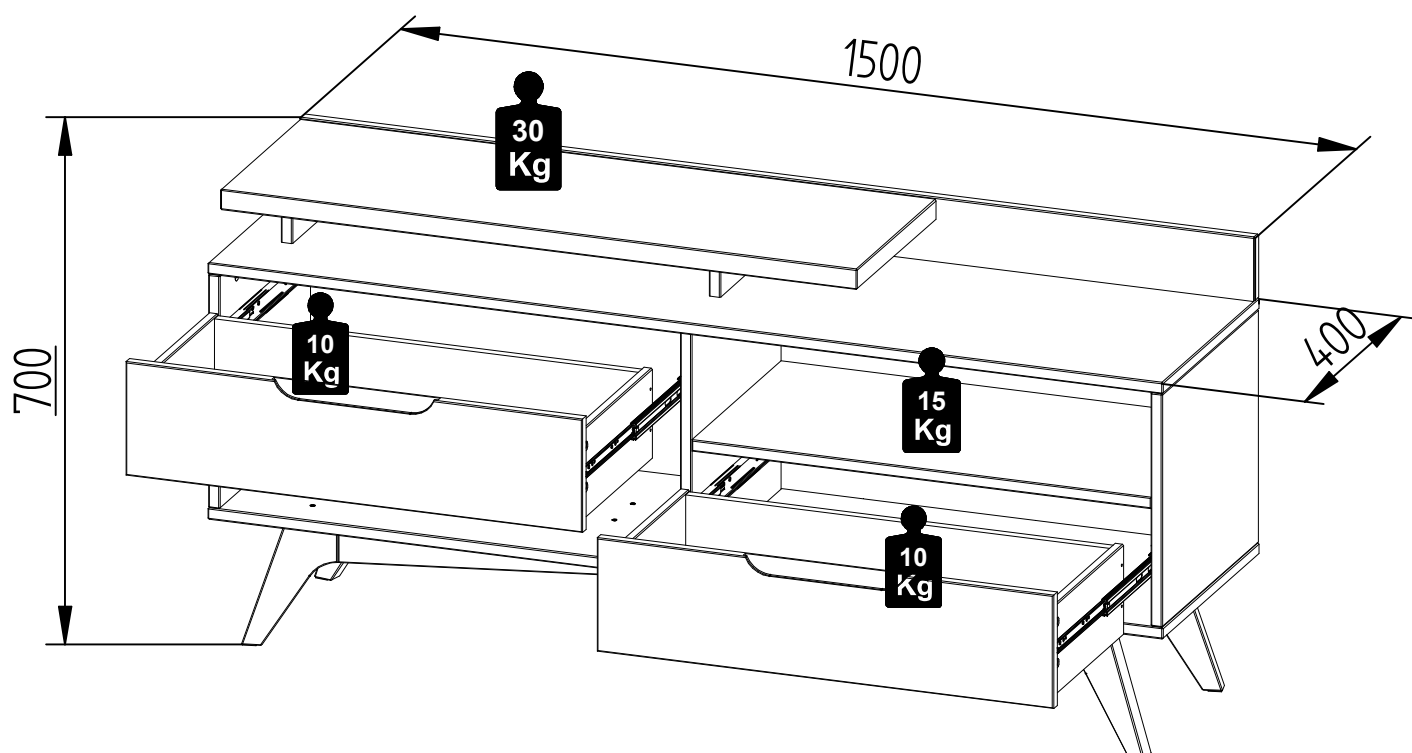
\*Para maiores esclarecimentos busque orientação na página 24.

# CUIDADOS COM O MÓVEL

Para limpeza e conservação deste produto, use apenas um pano macio, umedecido com água e sabão neutro (sem amônia).

Não use álcool, detergentes, abrasivos, etc...

Não deixe este produto em contato com o sol, fonte de calor ou ambiente com muito pó.

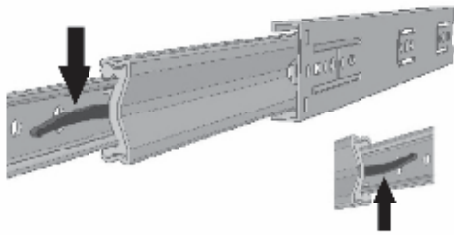




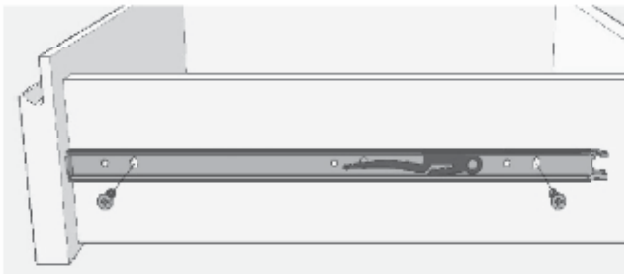


# IMPORTANTE

## Instrução extra para montagem e ajuste de corredeira telescópica de gaveta



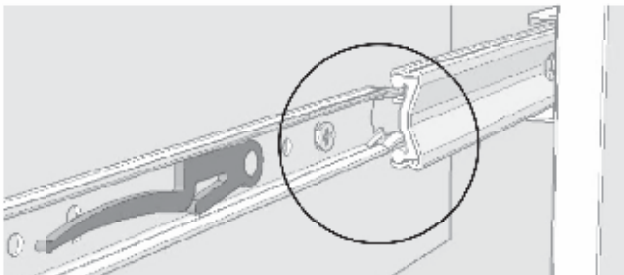
Abra a corredeira até o limite máximo e desconecte o trilho menor, pressionando a parte central da alavanca.



Fixe o trilho retirado na lateral de gaveta, usando o furo de regulagem.

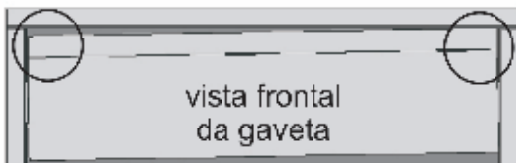


Com o trilho principal aberto, fixe o conjunto na lateral do produto, usando os furos indicados (pré-furo na lateral).



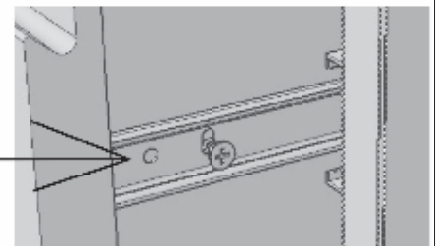
Encaixe os trilhos (direito e esquerdo) da gaveta nos conjuntos fixado nas laterais do produto. Observe o encaixe perfeito e empurre a gaveta até o seu fechamento total. OBS: É normal que a gaveta pareça emperrada nesse primeiro fechamento. Nesse caso, certifique-se do encaixe perfeito e force o seu fechamento total. Ao reabrir a gaveta, o funcionamento deve ser suave e leve.

### Ajuste de altura da gaveta



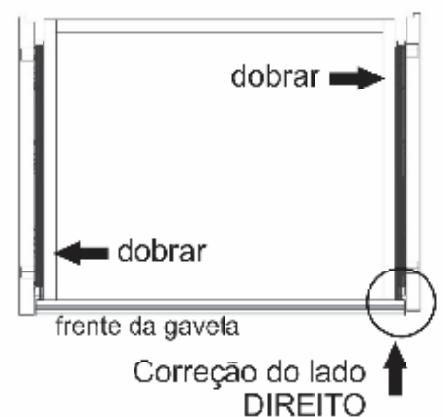
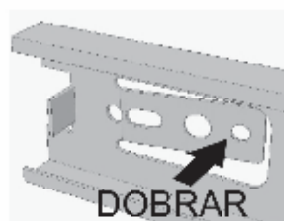
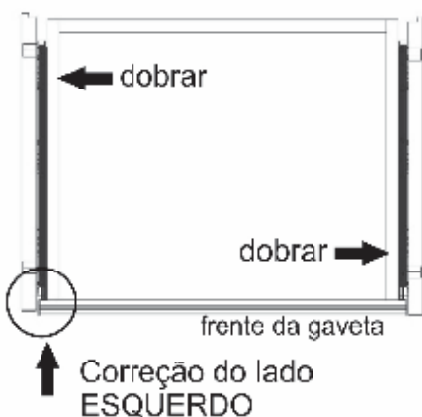
vista frontal da gaveta

Solte o parafuso da lateral da gaveta e ajuste a altura, fixando-o em seguida. Depois de regulado, fixe o parafuso trava.



### Ajuste do fechamento da gaveta

Se, ao fechar a gaveta, um dos lados ficar para fora da lateral, como no desenho, solte o parafuso e dobre a lingüeta indicada. Aperte o parafuso na seqüência.



## Certificado de garantia

### **Rack**

Com o intuito de garantir a sua satisfação e confirmar o nosso compromisso com a qualidade, queremos que leia atentamente nossas recomendações para o cuidado do seu móvel.

1. Proteja-o da incidência direta da luz solar.
2. Evite coloca-lo próximo de estufas ou saídas de ar condicionado.
3. Não deixe em lugar úmido e ambientes com muito pó.
4. Evite objetos pontiagudos sobre a superfície.
5. Para limpeza deste produto, use apenas um pano macio, umedecido com água e sabão neutro.
6. Não use álcool, detergentes, abrasivos, etc...
7. A montagem deverá obedecer as instruções do manual, a montagem efetuada de maneira incorreta acarreta na perda de garantia.
8. Em caso de mudança de endereço possíveis avarias no transporte perderão a garantia.
9. Aperte os parafusos periodicamente.

**IMPORTANTE:** todas não conformidades deverão ser apontadas no momento do recebimento do produto.

### **Prazo de garantia:**

Será de seis (06) meses a garantia do móvel por defeitos de fabricação, ressalvadas condições normais de uso e as demais condições do presente certificado, contados da data da emissão da nota fiscal.

**\*\* O certificado de garantia só será válido se apresentado juntamente com a nota fiscal.**